

【11】證書號數：I615773

【45】公告日：中華民國 107 (2018) 年 02 月 21 日

【51】Int. Cl. : G06F9/44 (2006.01) G06F3/01 (2006.01)

發明

全 7 頁

【54】名稱：結合行動裝置之多元人際互動溝通遠端臨場機器人系統  
MULTIMODAL INTERPERSONAL COMMUNICATION ROBOT SYSTEM  
IN COMBINATION WITH MOBILE DEVICE

【21】申請案號：101145004 【22】申請日：中華民國 101 (2012) 年 11 月 30 日

【11】公開編號：201421361 【43】公開日期：中華民國 103 (2014) 年 06 月 01 日

【72】發明人：徐業良(TW) HSU, YEH LIANG；陳意欣(TW) CHEN, YI SHIN；王竹安(TW)  
WANG, JU AN；林怡錦(TW) LIN, YI JIN【71】申請人：元智大學 YUAN ZE UNIVERSITY  
桃園市中壢區遠東路 135 號

【74】代理人：莊志強

【56】參考文獻：

TW 201006635A

TW 201245931A

CN 102445957A

US 2012/0197439A1

審查人員：林育弘

## 【57】申請專利範圍

1. 一種結合行動裝置之多元人際互動溝通遠端臨場機器人系統，包括：一本體，配置有一無線傳輸設備，其中該無線傳輸設備係使用一無線傳輸協定以進行通訊；一承載設備，配置並連接於該本體，用以承載或移動該本體；以及一連接器，配置於該本體上方，用以承載一行動裝置，其中該連接器包括一觸發元件；該行動裝置為一平板電腦或一智慧型手機；該觸發元件為一重量偵測裝置；一開關，用以直接控制該重量偵測裝置；其中，當該行動裝置放置於該連接器時，該重量偵測裝置被觸發；其中，當該重量偵測裝置被觸發時，進行該多元人際互動溝通遠端臨場機器人系統的初始化，之後，該無線傳輸設備透過該無線傳輸協定與該行動裝置進行通訊，並啟動該行動裝置內部的一內建控制軟體；以及當該開關開啟時，該重量偵測裝置開始進行偵測，當該開關關閉時，該重量偵測裝置停止偵測。
2. 如申請專利範圍第 1 項所述的結合行動裝置之多元人際互動溝通遠端臨場機器人系統，其中該多元人際互動溝通遠端臨場機器人系統是一承載設備，且該承載設備包括：多個馬達，用以驅動機械手臂；以及多個燈號，用以顯示電池電量、機器人情緒、或作為光源。
3. 如申請專利範圍第 1 項所述的結合行動裝置之多元人際互動溝通遠端臨場機器人系統，該多元人際互動溝通遠端臨場機器人系統是一輪式移動機器人、履帶式移動機器人或一步行移動機器人，其中，當該多元人際互動溝通遠端臨場機器人系統是該輪式移動機器人，該承載設備包括：多個滾輪；以及多個馬達，用以驅動該滾輪；其中，當該多元人際互動溝通遠端臨場機器人系統是該履帶式移動機器人，該承載設備包括：多個履帶；以及一履帶驅動裝置，用以驅動該些履帶，其中，當該多元人際互動溝通遠端臨場機器人系統是該步行移動機器人，該承載設備包括：多個機械腳；以及一機械腳驅動裝置，用以驅動該些機械腳。

(2)

4. 如申請專利範圍第 1 項所述的結合行動裝置多元人際互動溝通遠端臨場機器人系統，其中，當啟動該行動裝置內部的一內建控制軟體時，該行動裝置的一平面顯示面板顯示一臉部表情。
5. 如申請專利範圍第 1 項所述的結合行動裝置之多元人際互動溝通遠端臨場機器人系統，其中，當啟動該行動裝置內部的該內建控制軟體時，一使用者藉由該內建控制軟體，操控該結合行動裝置之多元人際互動溝通遠端臨場機器人系統。
6. 如申請專利範圍第 1 項所述的結合行動裝置之多元人際互動溝通遠端臨場機器人系統，更包括：一生理訊號檢測裝置，用以檢測一生理訊號，並顯示於該行動裝置之螢幕。
7. 如申請專利範圍第 1 項所述的結合行動裝置之多元人際互動溝通遠端臨場機器人系統，其中該本體包括：一控制單元，耦接於該連接器，當該行動裝置放置於該連接器時，該控制單元接收來自該連接器的一觸發信號，進行初始化並啟動電源。
8. 如申請專利範圍第 1 項所述的結合行動裝置之多元人際互動溝通遠端臨場機器人系統，其中該本體包括：一電源模組，用以提供該結合行動裝置之多元人際互動溝通遠端臨場機器人系統的電力，當該行動裝置放置於該連接器時，該結合行動裝置之多元人際互動溝通遠端臨場機器人系統藉由該電源模組對該行動裝置進行充電。

#### 圖式簡單說明

圖 1 為本發明第一實施例的結合行動裝置之多元人際互動溝通遠端臨場機器人系統之示意圖。

圖 2A 繪示為本發明第二實施例之機器人的 3D 立體圖。

圖 2B 繪示為本發明第二實施例之機器人的正視圖。

圖 2C 繪示為本發明第二實施例之機器人的側視圖。

圖 3 為本發明第二實施例之本體的電路方塊圖。

(3)

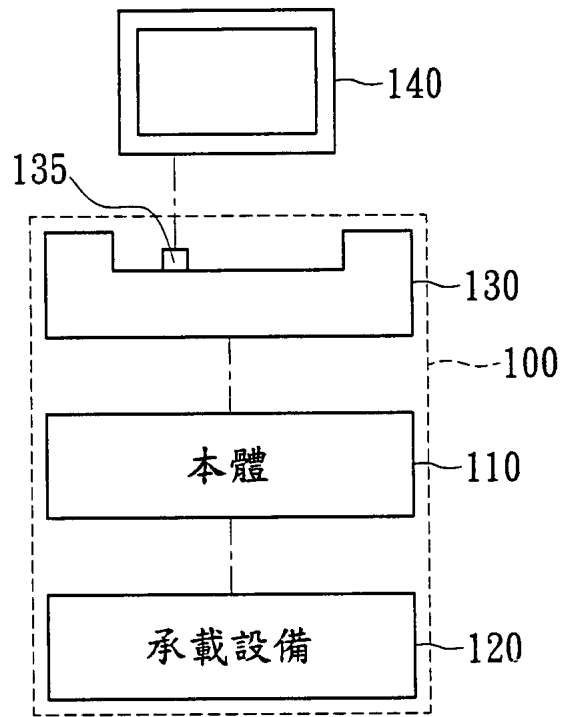


圖1

(4)

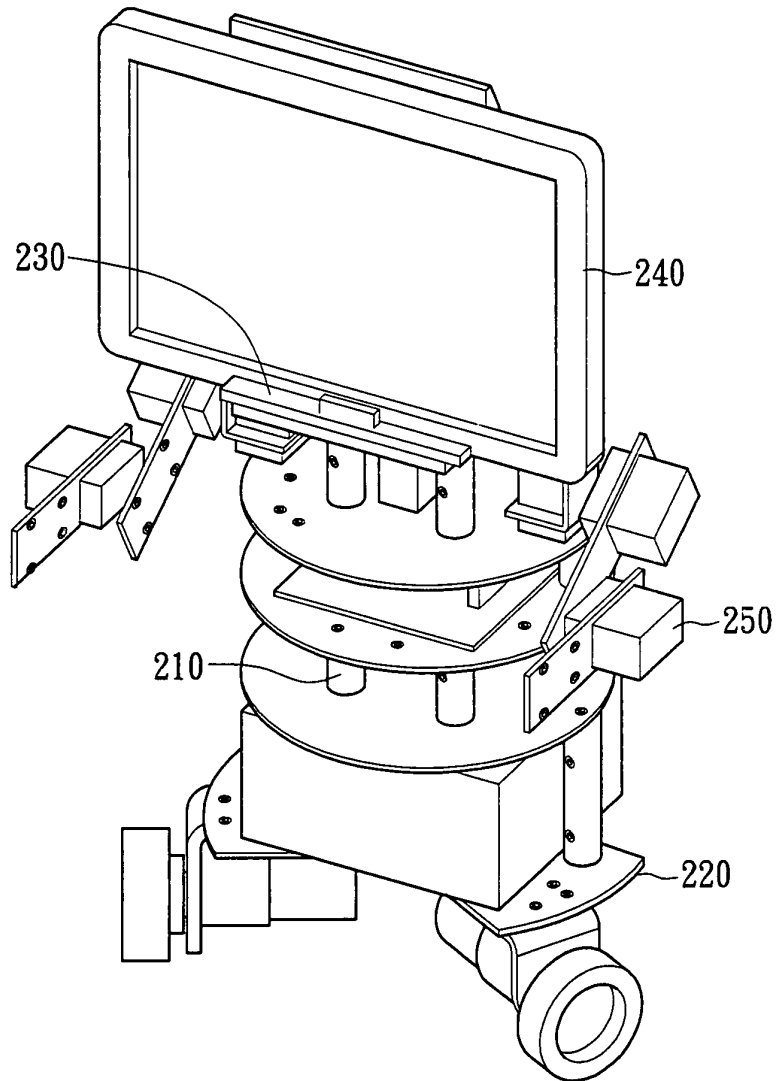


圖 2A

(5)

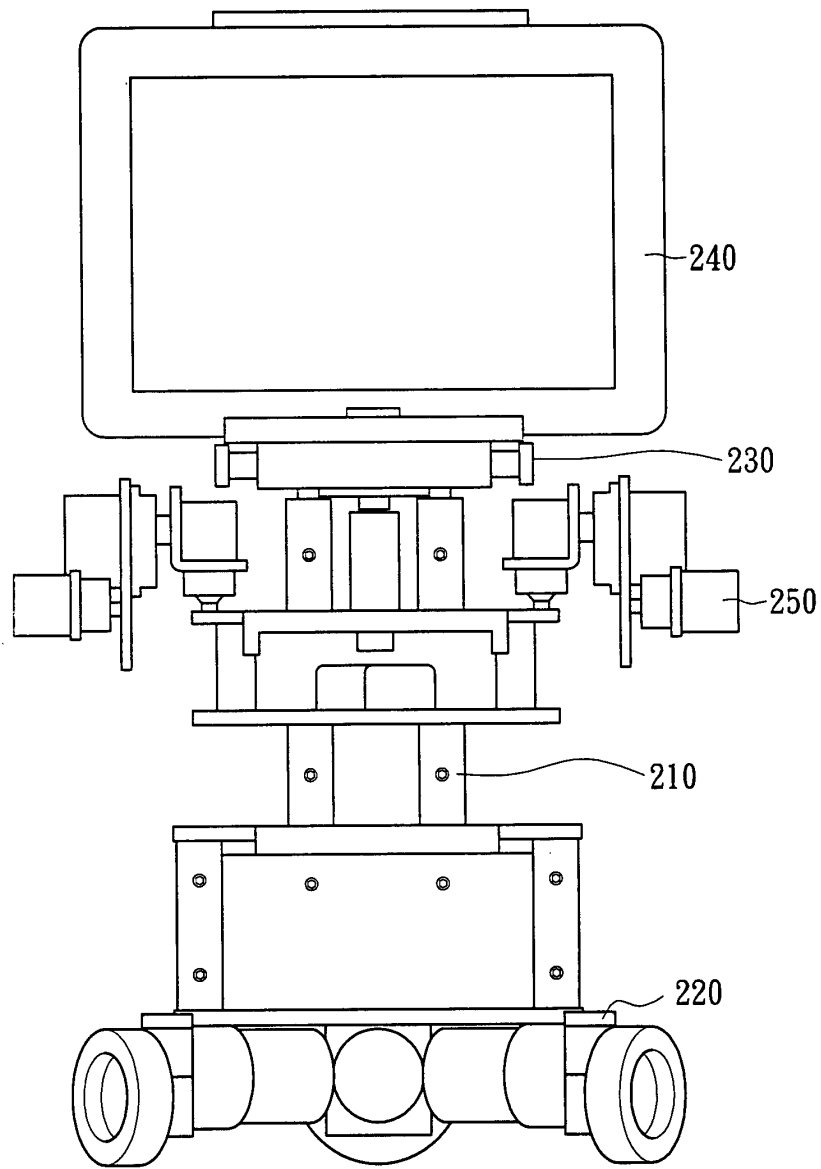


圖2B

(6)

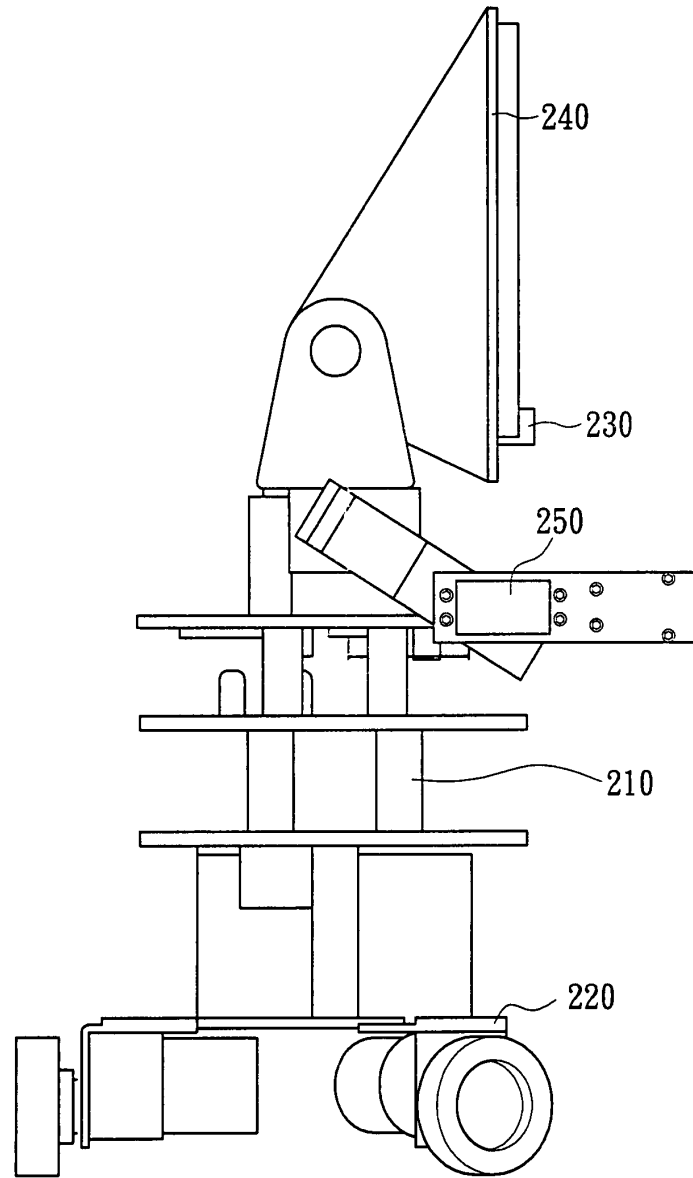


圖 2C

(7)

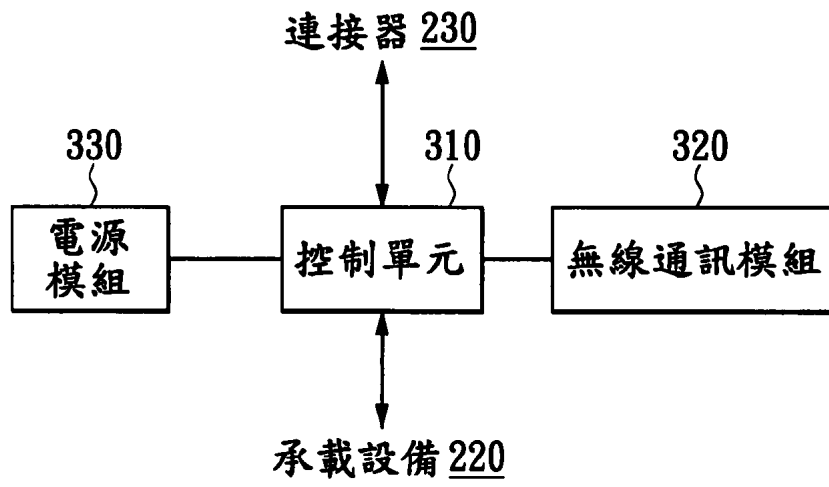


圖3