

【11】證書號數：I664407

【45】公告日：中華民國 108 (2019) 年 07 月 01 日

【51】Int. Cl. : G01L9/00 (2006.01) G06F3/041 (2006.01)

發明

全 6 頁

【54】名稱：具有軟性壓力感應功能的布套

CLOTH COVER WITH FLEXIBLE PRESSURE SENSING FUNCTION

【21】申請案號：107112401

【22】申請日：中華民國 107 (2018) 年 04 月 11 日

【72】發明人：徐業良 (TW) HSU, YEH LIANG；張凱維 (TW) CHANG, KAI WEI；李杰儒 (TW) LI, JIE RU；吳竹右 (TW) WU, TSU YU；陳炳堯 (TW) CHEN, BING YAO

【71】申請人：元智大學

YUAN ZE UNIVERSITY

桃園市中壢區遠東路 135 號

【74】代理人：張耀暉；莊志強

【56】參考文獻：

CN 101512311B

CN 102539035A

CN 107144379A

審查人員：林永昌

## 【57】申請專利範圍

1. 一種具有軟性壓力感應功能的布套，且該布套包括：一布料層；一第一導電膜，設置於該布料層，具有多個平行的第一奈米碳管線路，且每一該第一奈米碳管線路具有多個第一感應電極；一第二導電膜，設置於該布料層，具有多個平行的第二奈米碳管線路，且每一該第二奈米碳管線路具有多個第二感應電極，其中該些第二奈米碳管線路與該些第一奈米碳管線路交叉且相對設置；一介電層，設置於該第一導電膜與該第二導電膜之間，且該些第一感應電極透過該介電層分別與該些第二感應電極對應設置，以形成多個感應區塊；以及一處理器，電連接該些第一奈米碳管線路與該些第二奈米碳管線路，且根據該些第一奈米碳管線路與該些第二奈米碳管線路上的一壓力感應值計算每一該感應區塊的一受力狀況，其中，該第一導電膜、該第二導電膜與該介電層分別具有多個釋壓孔。
2. 如請求項 1 之具有軟性壓力感應功能的布套，其中，該介電層具有多個孔洞，且該些孔洞分別位於所對應的該感應區塊。
3. 如請求項 1 之具有軟性壓力感應功能的布套，其中，該第一導電膜、該第二導電膜與該介電層分別具有多個對位標記，且相同位置的每一該對位標記貼合在該布料層。
4. 如請求項 1 之具有軟性壓力感應功能的布套，其中，每一該第一感應電極的寬度大於對應的該第一奈米碳管線路。
5. 如請求項 1 之具有軟性壓力感應功能的布套，其中，每一該第二感應電極的寬度大於對應的該第二奈米碳管線路。
6. 如請求項 1 之具有軟性壓力感應功能的布套，其中，該介電層為一彈性材質。
7. 如請求項 1 之具有軟性壓力感應功能的布套，其中，該些第一奈米碳管線路透過一樹酯材料黏合於該第一導電膜，且該些第二奈米碳管線路透過一樹酯材料黏合於該第二導電膜。

(2)

8. 如請求項 1 之具有軟性壓力感應功能的布套，其中，該處理器包括一無線通訊模組，用以將每一該感應區塊的該受力狀況無線傳送至一遠端電子裝置。
9. 如請求項 1 之具有軟性壓力感應功能的布套，其中，該布料層的邊緣具有一套設部，且該套設部套設於一床墊、一離床地墊或一椅墊。

圖式簡單說明

圖 1 是本發明一實施例之具有軟性壓力感應功能的布套的示意圖。

圖 2 是本發明一實施例之感應墊的結構圖。

圖 3 是本發明一實施例之感應區塊的示意圖。

圖 4A 是本發明一實施例之介電層的示意圖。

圖 4B 是本發明另一實施例之介電層的示意圖。

圖 5 是本發明另一實施例之感應墊的結構圖。

100

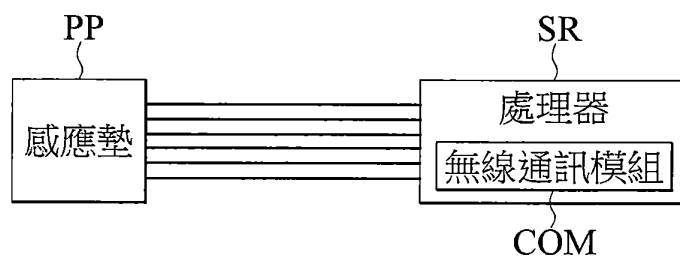


圖1

(3)

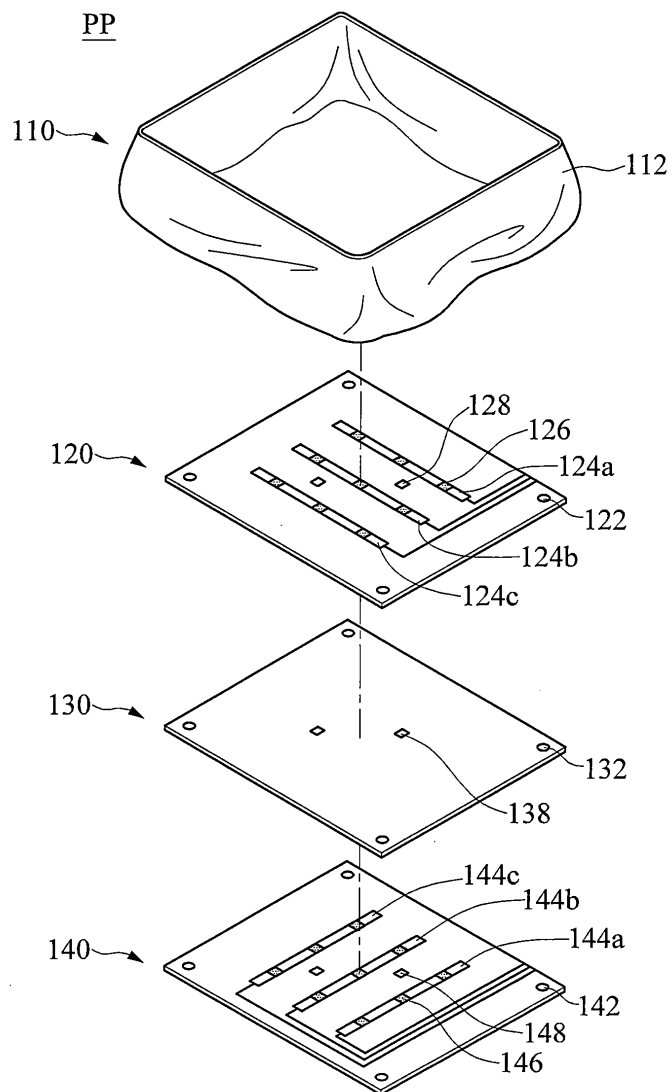


圖2

(4)

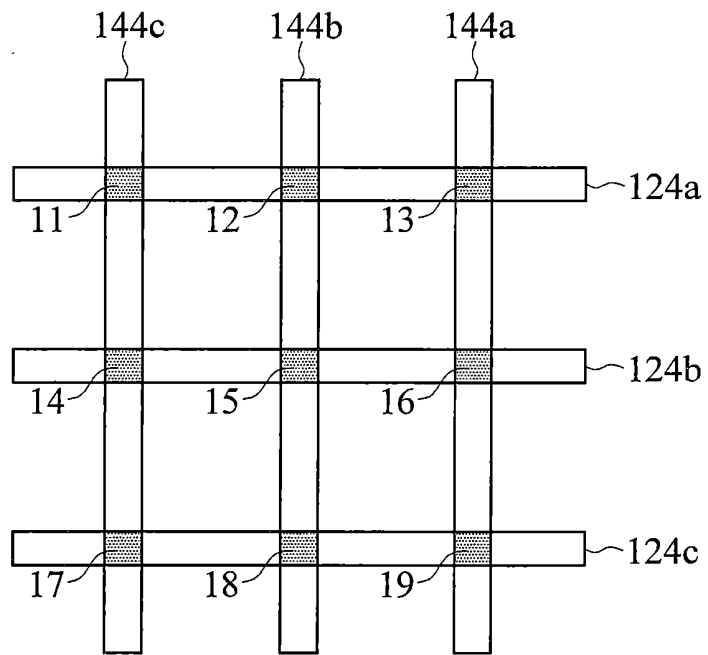


圖3

(5)

130a

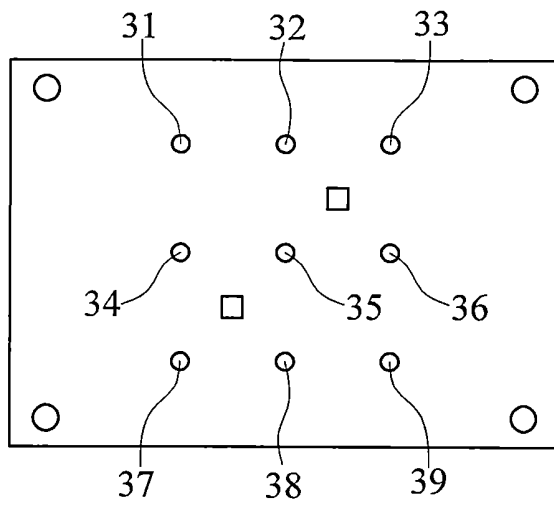


圖4A

130b

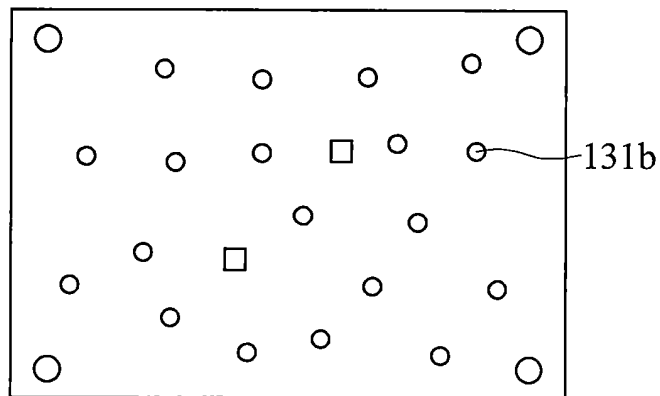


圖4B

(6)

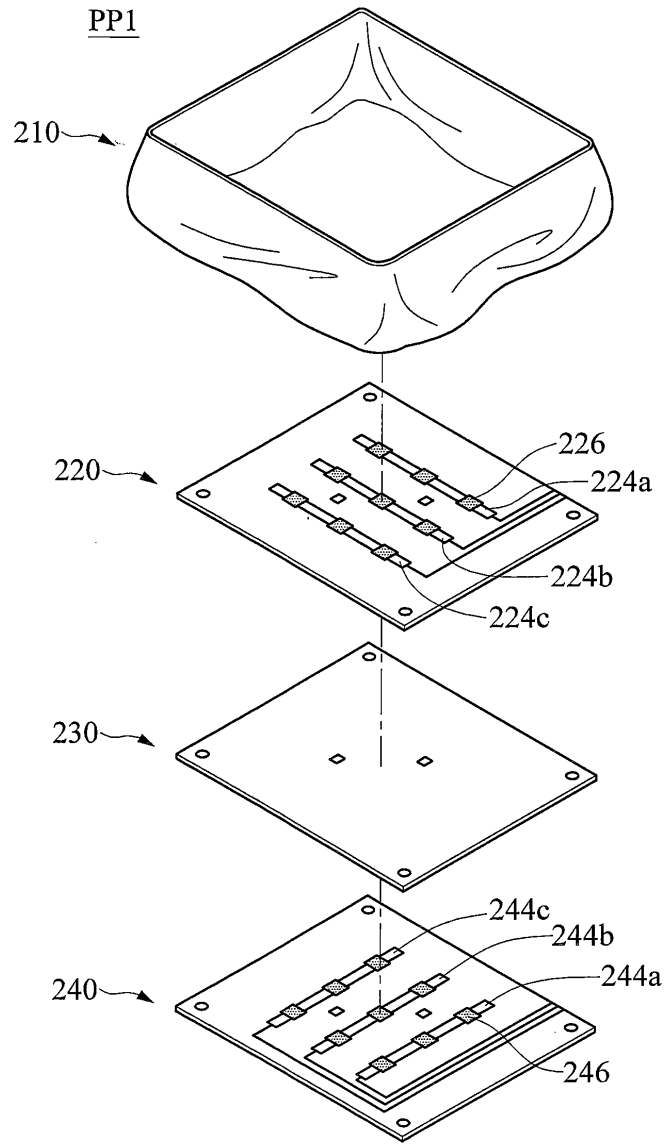


圖5