

【11】證書號數：I611801

【45】公告日：中華民國 107 (2018) 年 01 月 21 日

【51】Int. Cl.： A61G7/057 (2006.01)

發明

全 13 頁

【54】名稱：床墊裝置以及照護系統

MATTRESS AND CARE SYSTEM

【21】申請案號：105142489 【22】申請日：中華民國 105 (2016) 年 12 月 21 日

【72】發明人：徐業良 (TW) HSU, YEH LIANG；王為寬 (TW) WANG, WEI KUAN；劉育璋 (TW) LIU, YU WEI；張凱維 (TW) CHANG, KAI WEI；戴志穎 (TW) TAI, CHIH YIN；張曉逢 (TW) CHANG, LIANG FONG；李杰儒 (TW) LI, CHIEH RU

【71】申請人：世大福智科技股份有限公司 SEDA G-TECH CO., LTD.

新北市土城區金城路 3 段 267 號

世大化成股份有限公司

SEDA CHEMICAL PRODUCTS CO., LTD.

新北市土城區金城路 3 段 267 號

【74】代理人：賴正健；陳家輝

【56】參考文獻：

TW M452747

CN 101499106A

CN 103998003A

CN 202631987U

CN 204482115U

US 4289142

審查人員：陳守德

## 【57】申請專利範圍

1. 一種床墊裝置，包括：一彈性模組；一控制模組；一邊緣壓力感測模組，其包括複數個壓力感測單元，該邊緣壓力感測模組電性連接該控制模組，設置在該彈性模組的兩側區域，該邊緣壓力感測模組用於偵測該彈性模組的一邊緣壓力參數；以及一內側壓力感測模組，其包括複數個壓力感測單元，該內側壓力感測模組電性連接該控制模組，設置在該彈性模組的一中間區域，該內側壓力感測模組用於偵測該彈性模組的一內側壓力參數；其中，該控制模組根據該邊緣壓力參數以及該內側壓力參數，判斷一床墊使用者的一臥床資訊；其中，該邊緣壓力感測模組包括一第一壓力感測單元以及一第二壓力感測單元，分別偵測一第一壓力值以及一第二壓力值，該內側壓力感測模組包括一第三壓力感測單元、一第四壓力感測單元以及一第五壓力感測單元，分別偵測一第三壓力值、一第四壓力值以及一第五壓力值，其中，該控制模組根據該第一壓力值、該第二壓力值、該第三壓力值、該第四壓力值以及該第五壓力值判斷該床墊使用者的該臥床資訊。
2. 如申請專利範圍第 1 項之床墊裝置，其中，該臥床資訊包括該床墊使用者的一臥床狀態、一坐床狀態、一床緣狀態以及一離床狀態的起始時間點以及對應該等狀態的時間區間。
3. 如申請專利範圍第 1 項之床墊裝置，還包括：一通訊模組，其中該控制模組透過該通訊模組傳送該臥床資訊至一主機裝置或一行動裝置。
4. 如申請專利範圍第 3 項之床墊裝置，其中，該臥床資訊係透過該主機裝置或該行動裝置以視覺化或是文字化的方式顯示。

(2)

5. 如申請專利範圍第 1 項之床墊裝置，還包括：一供電模組，轉換一外部電源為一直流電壓對該電池模組進行充電。
6. 如申請專利範圍第 5 項之床墊裝置，其中，該供電模組還包括：一直流電壓轉換單元，用於轉換一外部直流電壓為一直流電壓，該直流電壓用於提供給該控制模組、該邊緣壓力感測模組、該內側壓力感測模組以及該通訊模組作為一驅動電能。
7. 如申請專利範圍第 5 項之床墊裝置，其中，該供電模組還包括：一交流直流電壓轉換單元，用於轉換一外部交流電壓為一直流電壓，該直流電壓用於提供該控制模組、該邊緣壓力感測模組、該內側壓力感測模組以及該通訊模組作為一驅動電能。
8. 如申請專利範圍第 5 項之床墊裝置，其中，該供電模組還包括：一可充電電池，用於提供該控制模組、該邊緣壓力感測模組、該內側壓力感測模組以及該通訊模組作為一驅動電能。
9. 一種照護系統，包括：一主機裝置，其包括：一處理模組；一臥床照護圖示模組，用於將至少一臥床資訊以圖形化的方式顯示在一顯示裝置上；一照護訊息提示模組，用於將該至少一臥床資訊以文字化的方式顯示在該顯示裝置上；一推播模組，將該至少一臥床資訊推播至一行動裝置；以及一通訊模組；以及複數個如申請專利範圍第 1-8 項其中之一的床墊裝置，用於偵測對應該等床墊裝置的複數個床墊使用者的臥床資訊；其中，該主機裝置透過該通訊模組接收該等床墊裝置所偵測的臥床資訊。
10. 如申請專利範圍第 9 項之照護系統，還包括：一照護訊息記錄模組，用於記錄對應該等床墊裝置的複數個床墊使用者的各種特殊照護訊息。

#### 圖式簡單說明

圖 1 繪示為本發明實施例之床墊裝置的示意圖。

圖 2 繪示為本發明實施例之床墊裝置搭配主機裝置之示意圖。

圖 3 繪示為本發明實施例之第一壓力感測單元的分解示意圖。

圖 4 繪示為本發明實施例之第一壓力感測單元的另一分解示意圖。

圖 5 繪示為本發明實施例之第一壓力感測單元的另一分解示意圖。

圖 6 繪示為本發明實施例之照護系統的示意圖。

圖 7 繪示為本發明實施例之照護系統的主機裝置的示意圖。

圖 8A 至圖 8D 繪示為本發明實施例之床墊裝置的臥床資訊再行動裝置顯示之示意圖。

圖 9 繪示為本發明實施例之主機裝置顯示臥床資訊以及提示資訊之示意圖。

(3)

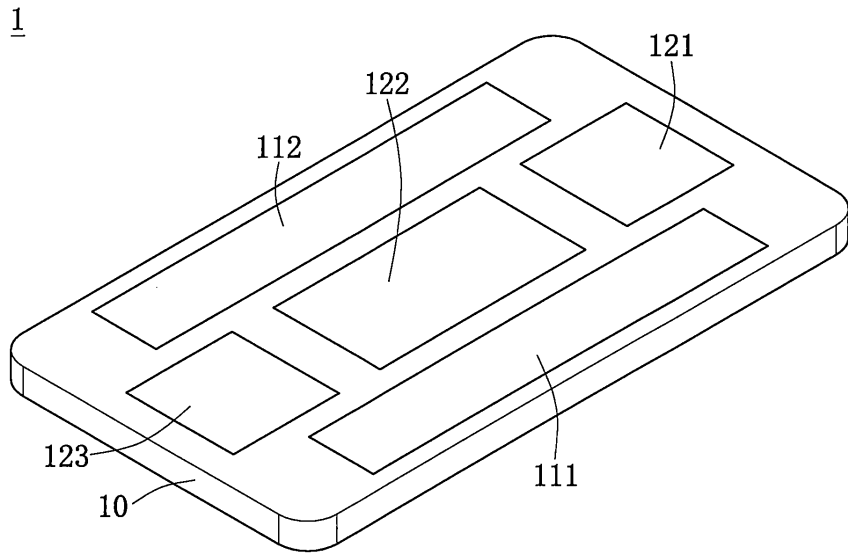


圖1

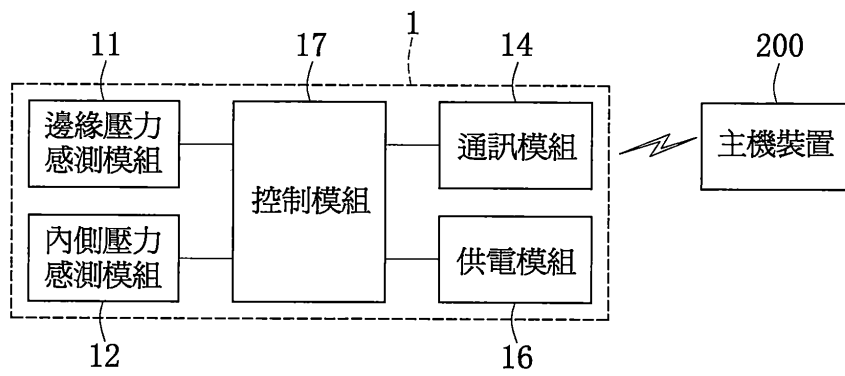


圖2

(4)

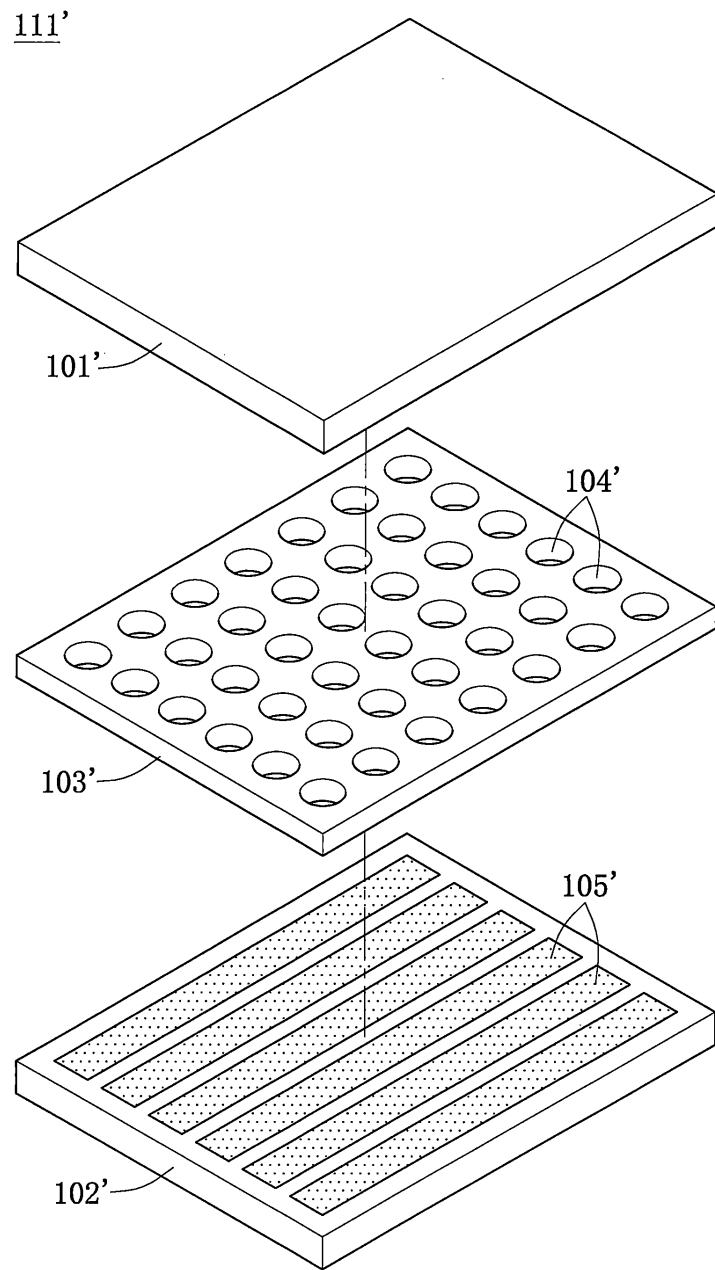


圖3

(5)

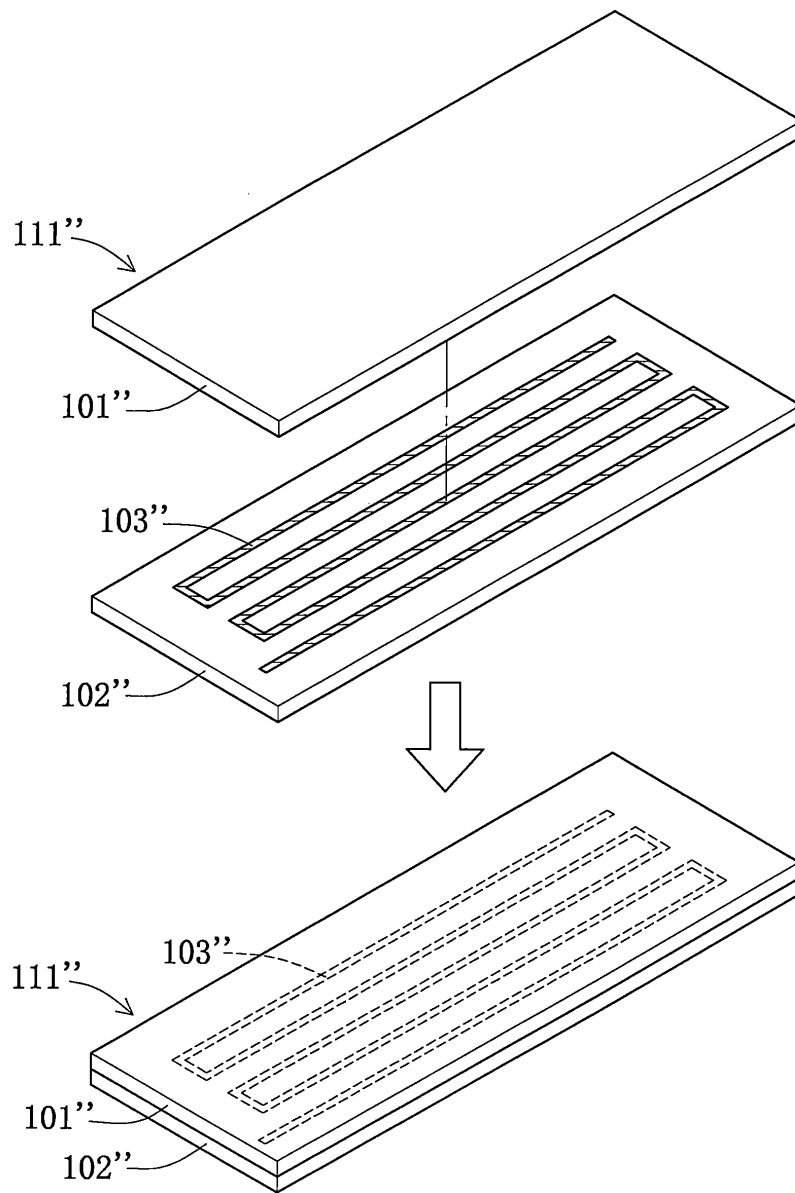


圖4

(6)

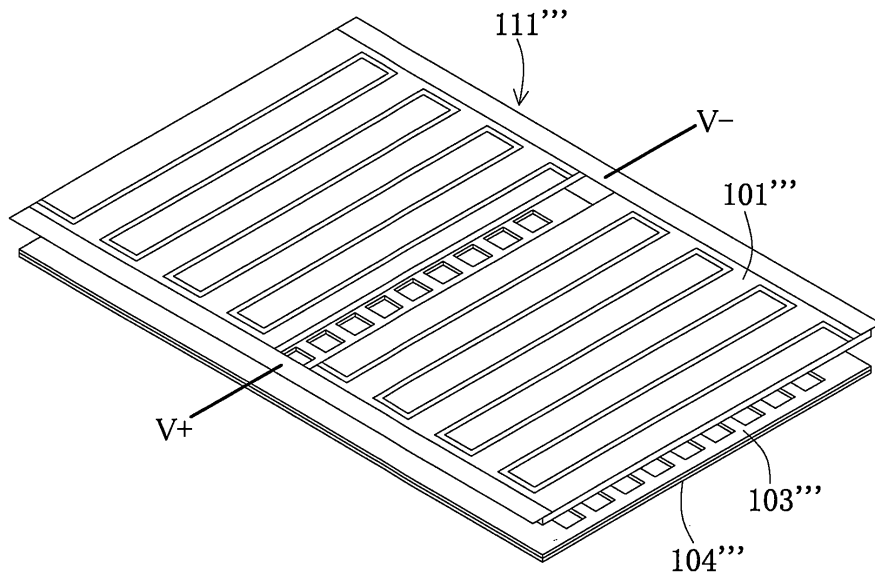


圖5

(7)

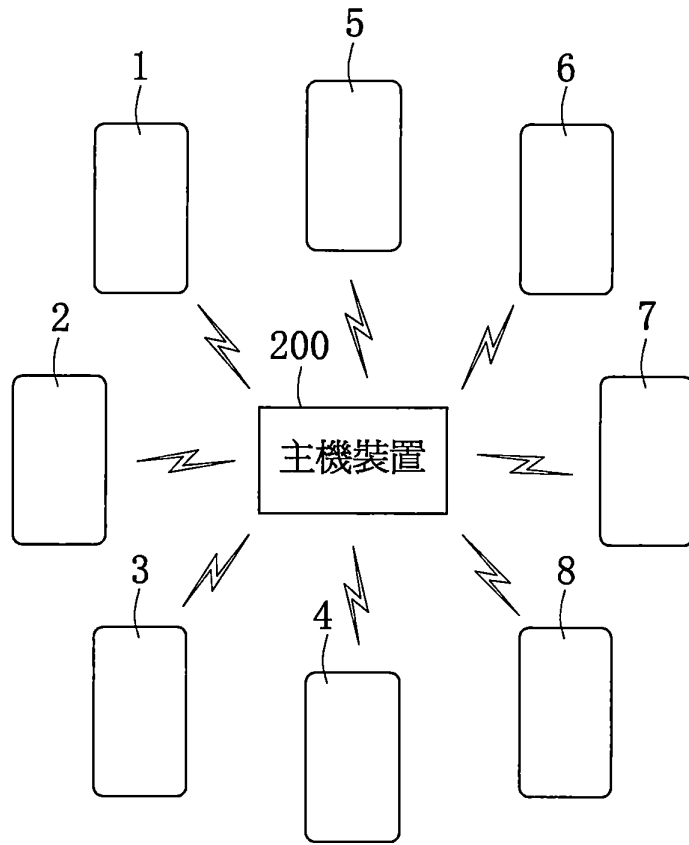


圖6

(8)

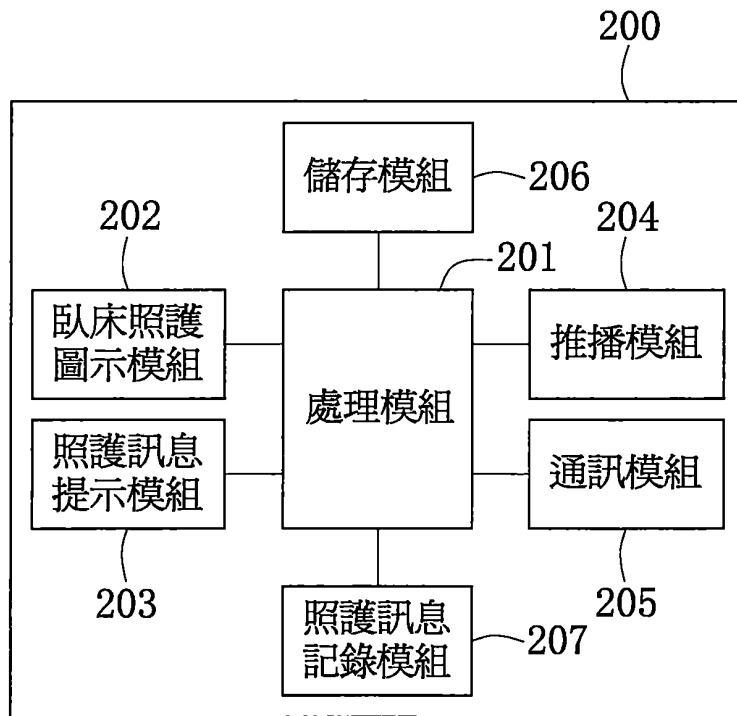


圖7



(9)

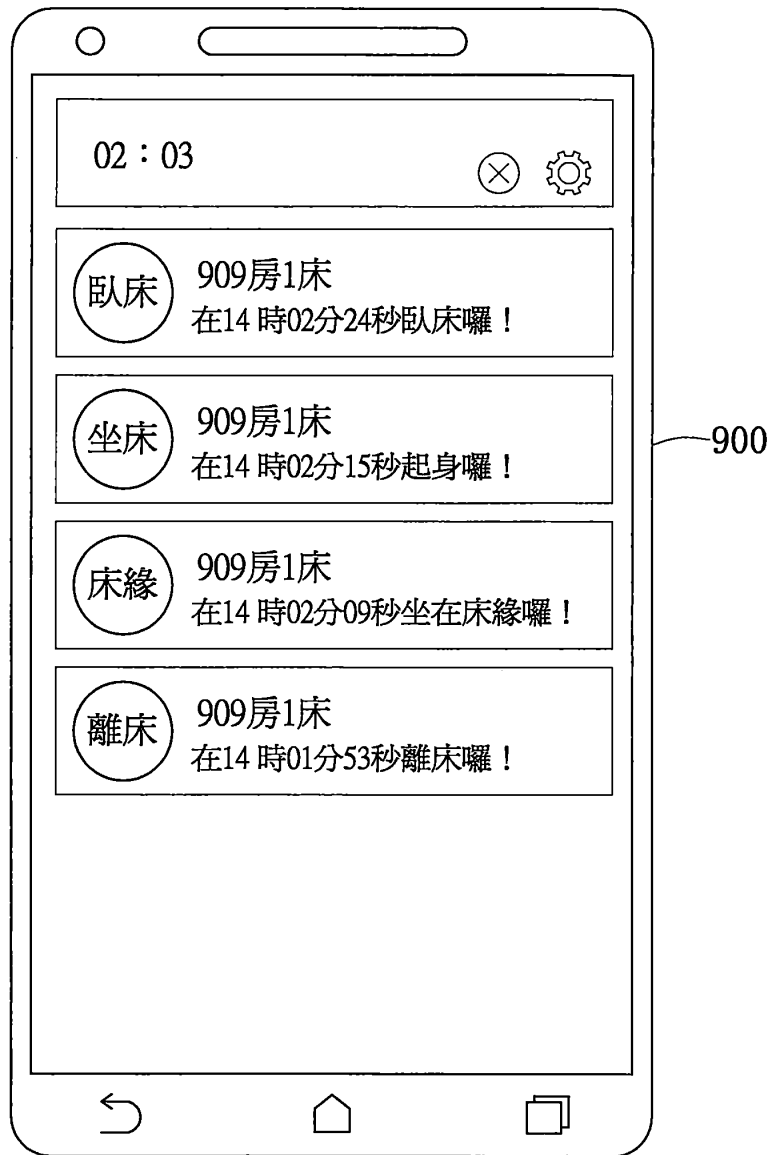


圖8A

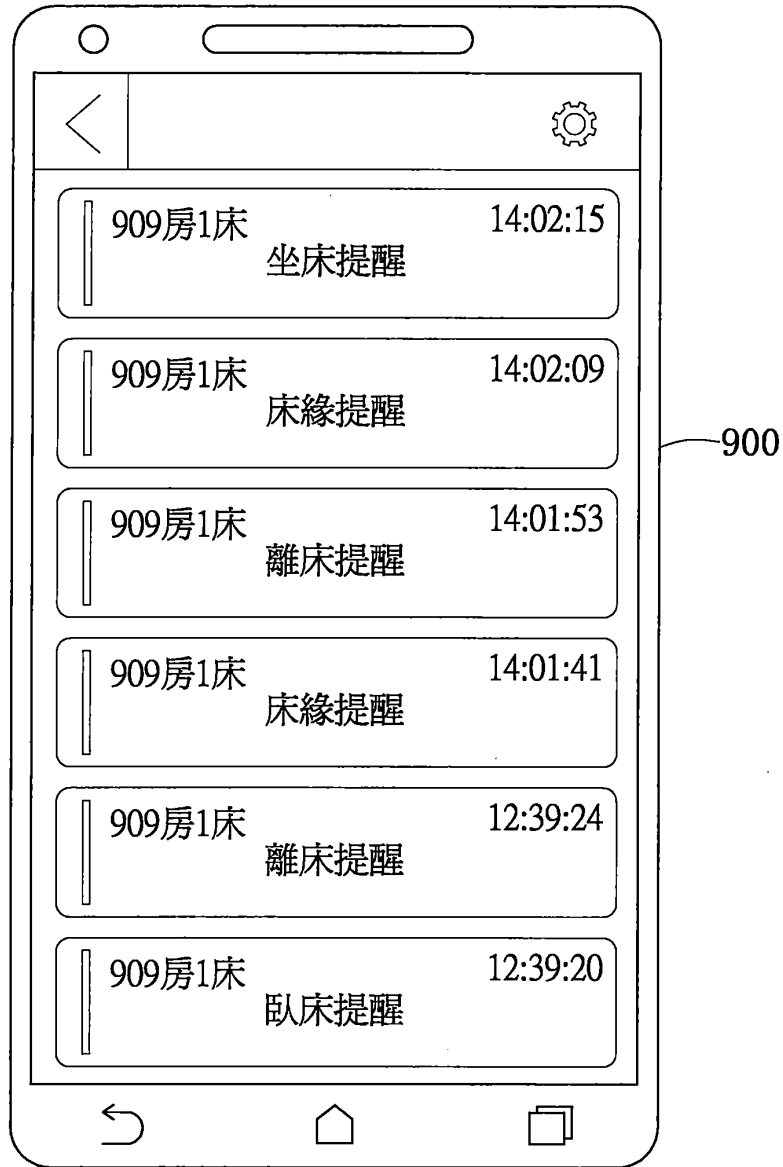


圖8B

(11)

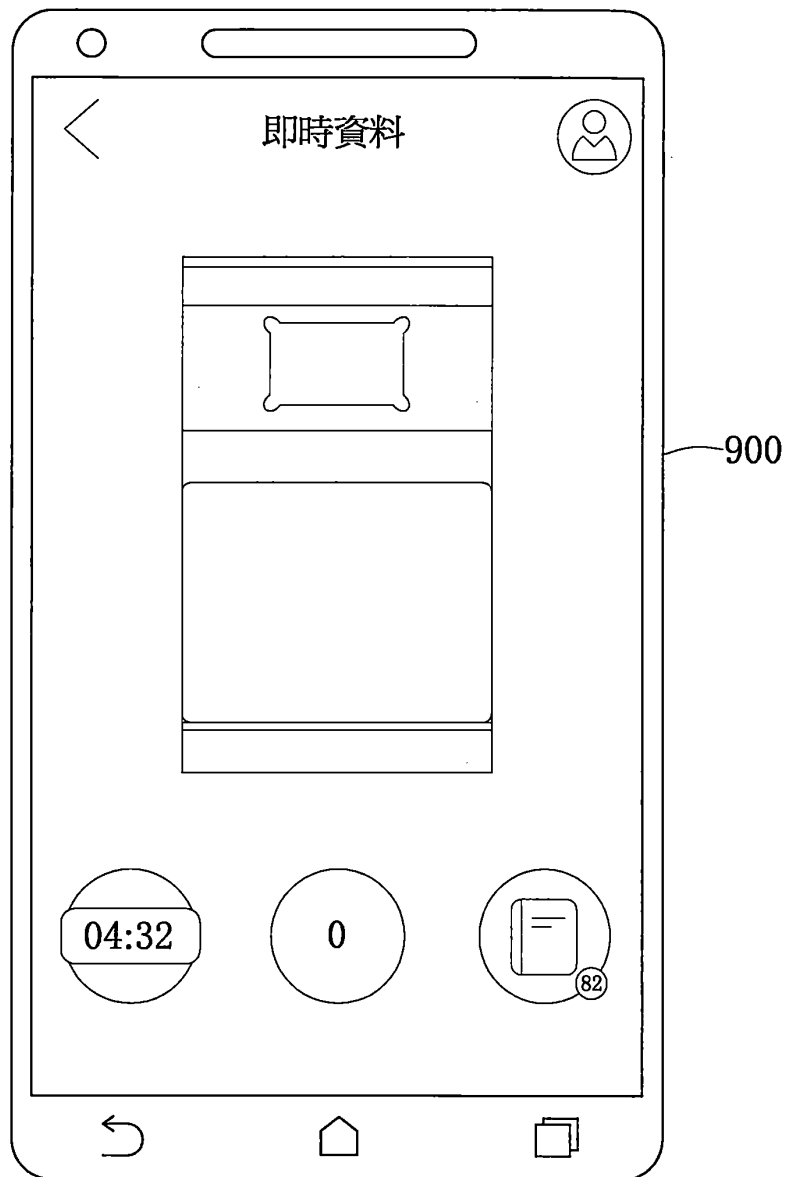


圖8C

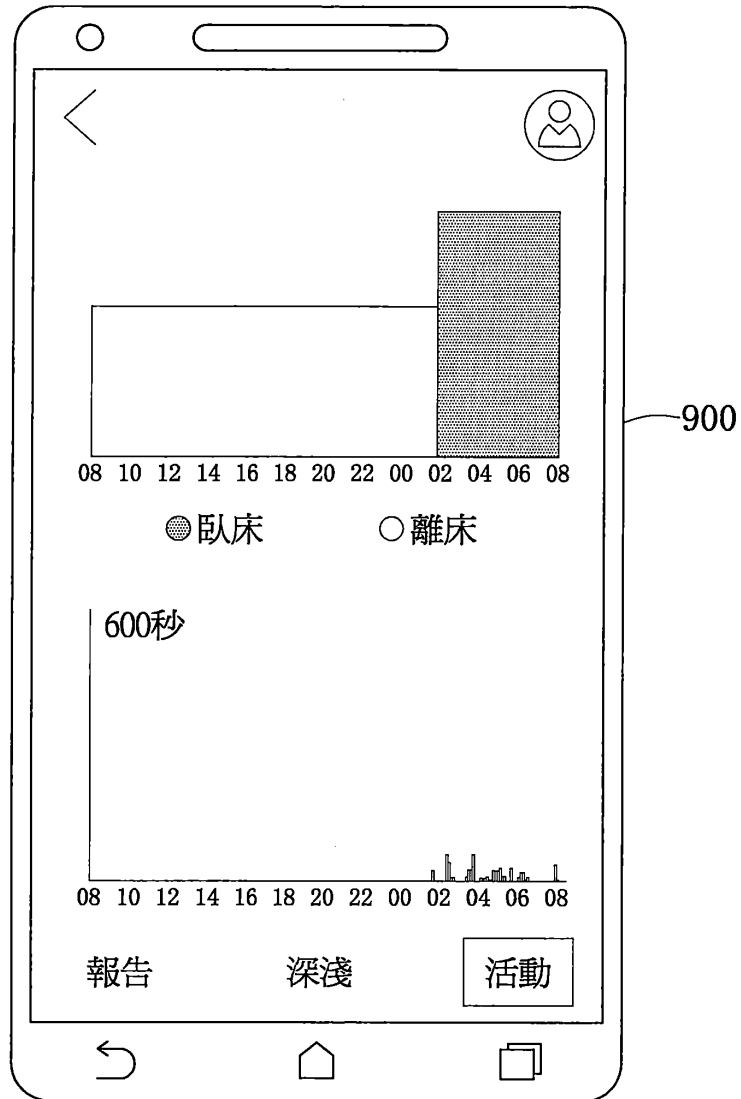


圖8D

(13)

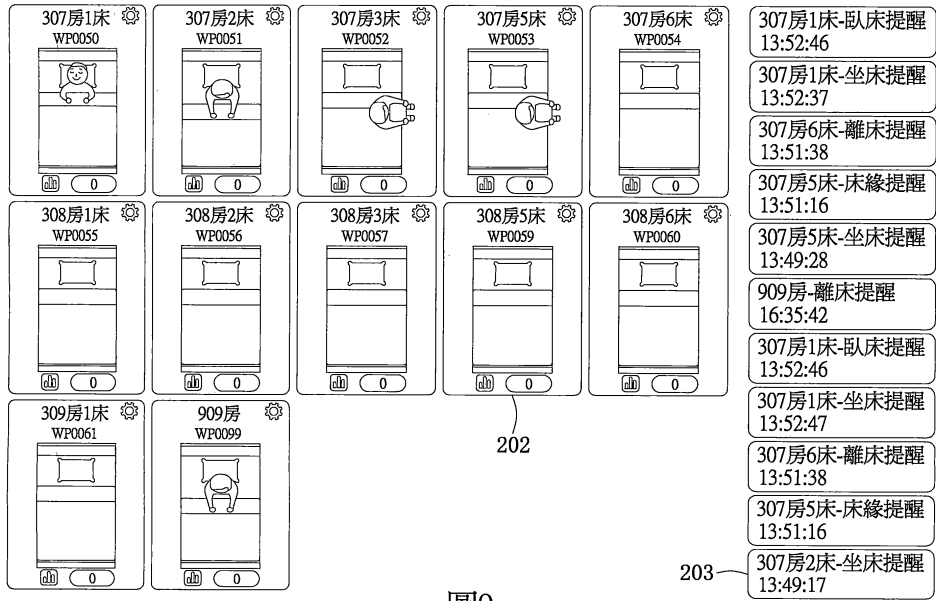


圖9