

【11】證書號數：I599215

【45】公告日：中華民國 106(2017)年 09 月 11 日

【51】Int. Cl.： H04N15/00 (2006.01) H04R1/10 (2006.01)

發明

全 7 頁

【54】名稱：互動式喇叭裝置及系統

INTERACTIVE SPEAKER DEVICE AND SYSTEM

【21】申請案號：104139162

【22】申請日：中華民國 104(2015)年 11 月 25 日

【11】公開編號：201720146

【43】公開日期：中華民國 106(2017)年 06 月 01 日

【72】發明人：徐業良(TW) HSU, YEH LIANG；雷傑(GT) REYES MELGAR, JEFFREY SEBASTIAN；戴志穎(TW) TAI, CHIH YIN；李杰儒(TW) LI, CHIEH RU；許力昇(TW) HSU, LI SHENG；林金恩(FI) LINDHOLM, KIM SEBASTIAN

【71】申請人：元智大學

YUAN ZE UNIVERSITY

桃園市中壢區遠東路 135 號

【74】代理人：賴正健；陳家輝

【56】參考文獻：

CN 201366242Y

CN 202044780U

審查人員：林建儒

## 【57】申請專利範圍

1. 一種互動式喇叭裝置，包括：一本體，具有一活動部及一致動部，該致動部根據一驅動訊號驅動該活動部執行於一運動模式；一揚聲器，設置於該本體；以及一控制單元，耦接該揚聲器及該致動部，該控制單元於控制該揚聲器播放一音頻訊號時，該控制單元分析該音頻訊號的聲音內容並相對輸出該驅動訊號給該致動部，以使該致動部驅動該活動部執行該運動模式隨該音頻訊號的聲音內容變化；其中該活動部包括一頭部、一旋轉台及一第二馬達模組，該頭部樞設於該旋轉台，該本體更具有聲音辨識元件，該聲音辨識元件耦接該控制單元，該聲音辨識元件辨識一外部音源相對於該本體的位置，以供該控制單元根據該聲音辨識元件的辨識結果透過該致動部控制該頭部朝向該外部音源的位置。
2. 如請求項 1 所述的互動式喇叭裝置，其中該本體包括有一底座及一支架部，該活動部樞設於該支架部，且該活動部是相對於該支架部執行該運動模式。
3. 如請求項 2 所述的互動式喇叭裝置，其中該活動部包括一嘴巴件及一第一馬達模組，其中嘴巴件活動地設置於該頭部，且該活動部於執行該運動模式時，該第一馬達模組控制該嘴巴件進行開合動作。
4. 如請求項 3 所述的互動式喇叭裝置，其中該活動部於執行該運動模式時，該第二馬達模組控制該頭部相對於該旋轉台進行旋轉動作。
5. 如請求項 1 所述的互動式喇叭裝置，其中該控制單元包括一控制器及一音訊處理器，該音訊處理器耦接該控制器，該音訊處理器分析該音頻訊號的聲音頻率及聲音振幅的至少其中之一，該控制器依據該音訊處理器之分析結果產生該驅動訊號，該致動部與活動部執行該運動模式的運動速度或運動角度是與該音頻訊號中的聲音頻率或聲音振幅的大小呈正比。
6. 如請求項 1 所述的互動式喇叭裝置，更包括：一無線傳輸單元，耦接於該控制單元，該控制單元透過該無線傳輸單元接收該音頻訊號。

(2)

7. 如請求項 1 所述的互動式喇叭裝置，更包括一儲存裝置，耦接該控制單元，該控制單元讀取該儲存裝置內儲存之該音頻訊號。
8. 一種互動式喇叭系統，包括：一電子裝置；以及一具有如請求項 1 至 7 其中一項之互動式喇叭裝置；其中該電子裝置無線輸出該音頻訊號給該互動式喇叭裝置。
9. 如請求項 8 所述的互動式喇叭系統，其中該電子裝置為智慧型裝置，且該音頻訊號為該電子裝置接聽電話時的來話方聲音、該電子裝置的鬧鈴聲或音樂。

#### 圖式簡單說明

圖 1 是本發明互動式喇叭裝置一實施例之裝置示意圖。

圖 2 是本發明互動式喇叭裝置一實施例之內部構造示意圖。

圖 3 是本發明互動式喇叭裝置一實施例之電路方塊圖。

圖 4 是本發明互動式喇叭裝置一實施例之動作示意圖。

圖 5 是本發明互動式喇叭系統一實施例之構造示意圖。

(3)

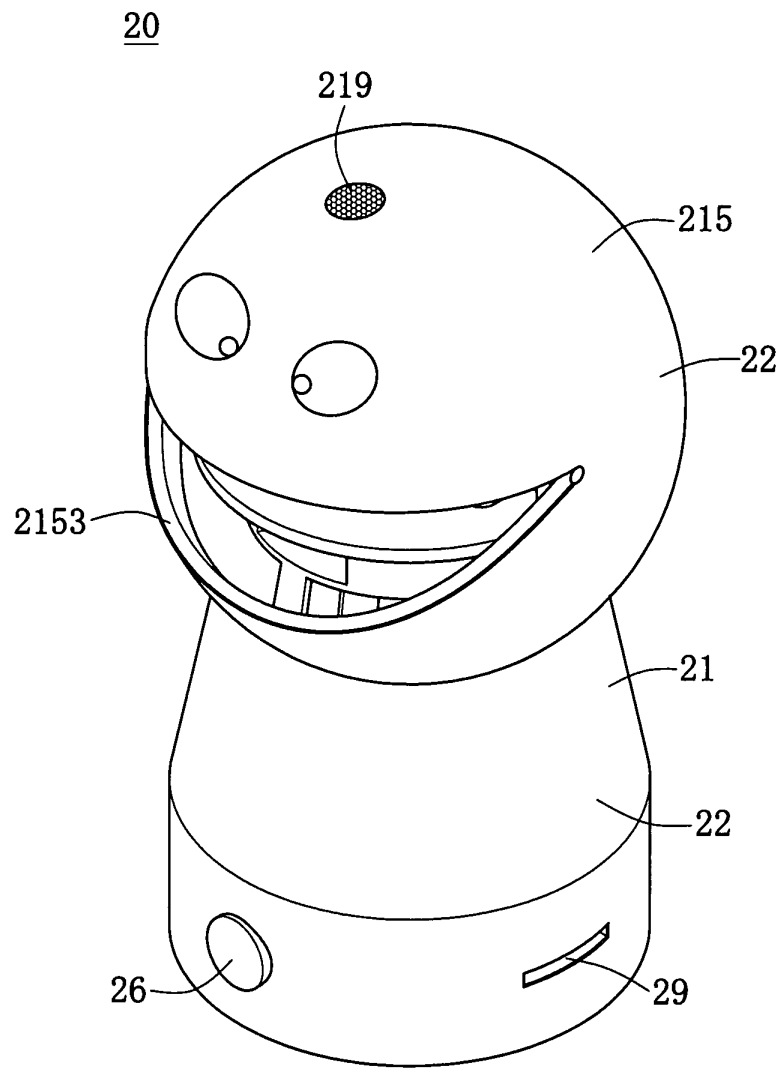


圖1

(4)

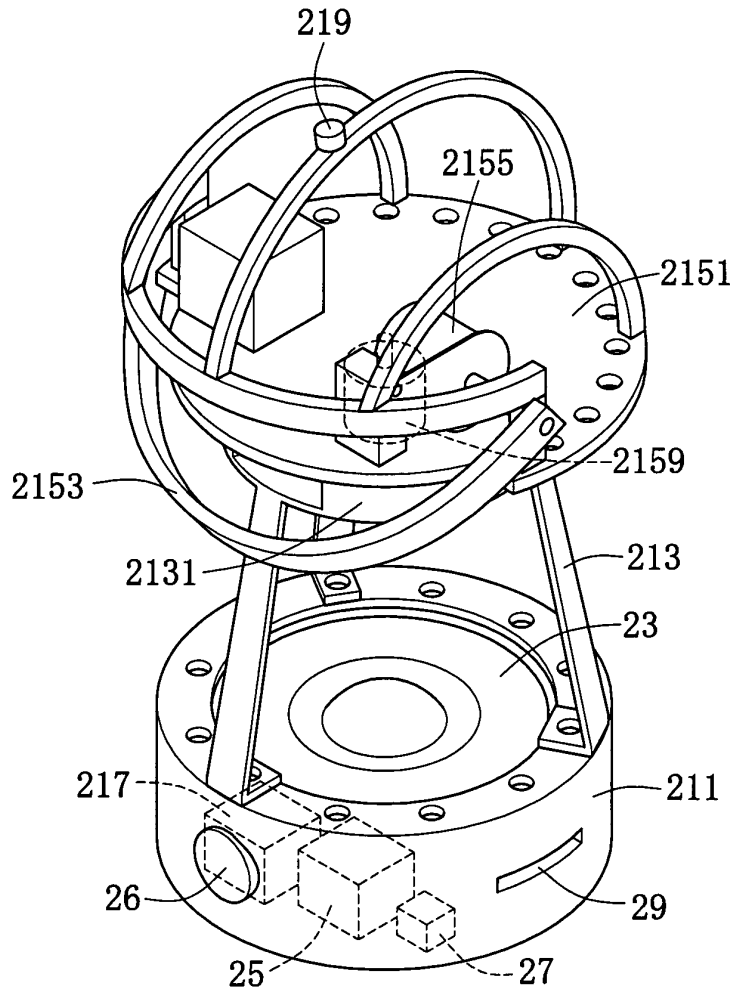


圖2

(5)

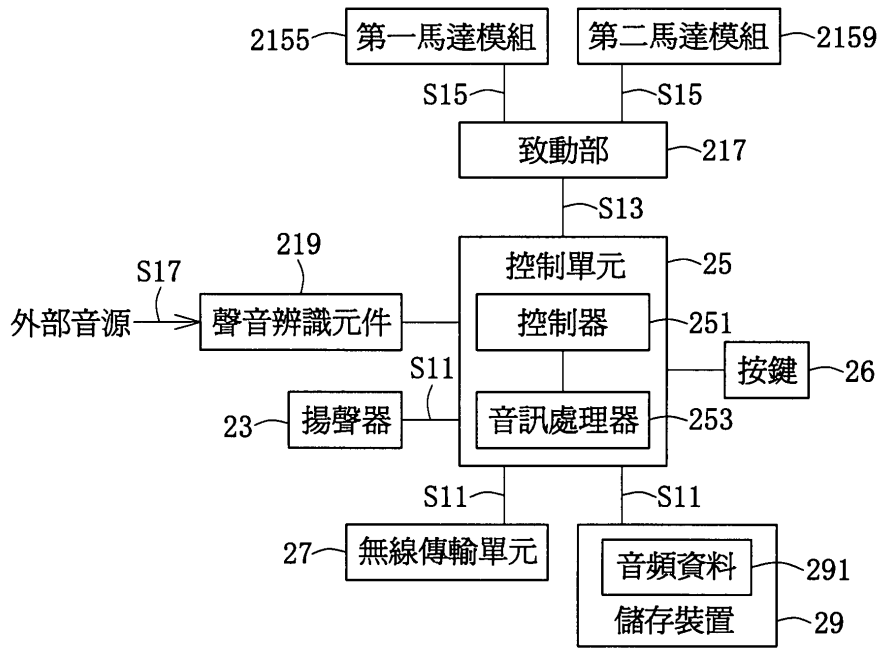


圖3

(6)

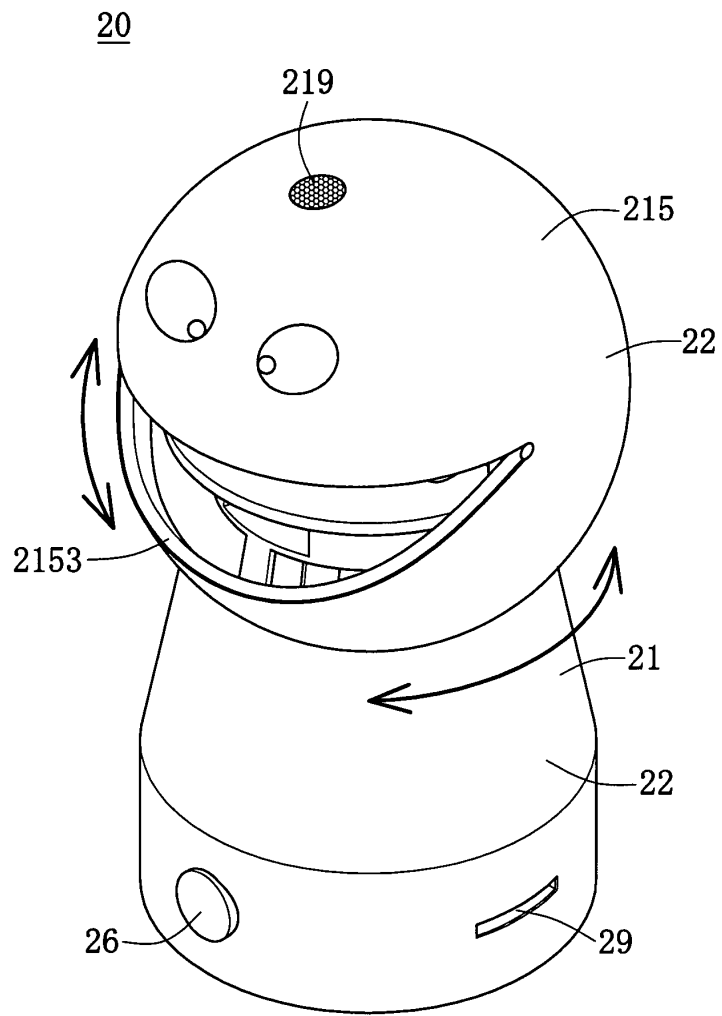


圖4

(7)

50

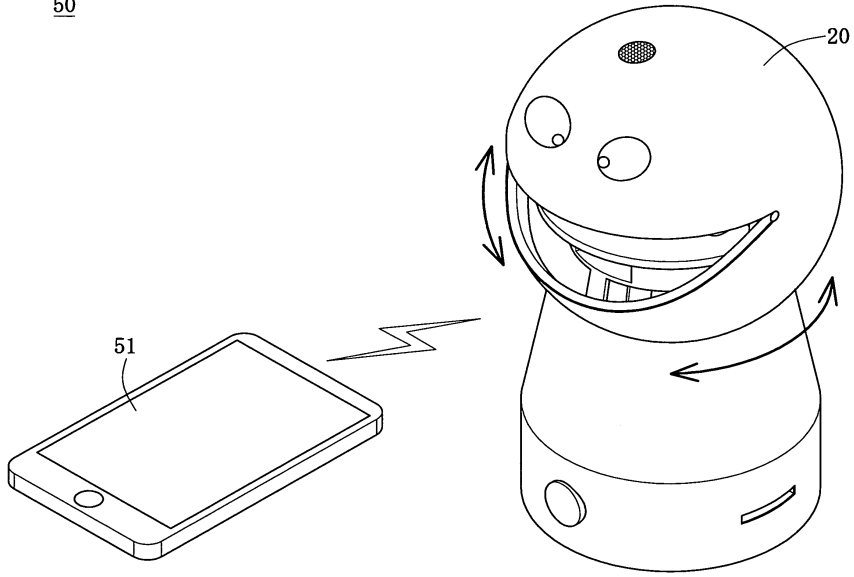


圖5