

【11】證書號數：I564847

【45】公告日：中華民國 106 (2017) 年 01 月 01 日

【51】Int. Cl. : G08B21/22 (2006.01)

發明

全 5 頁

【54】名稱：區域定位系統

REGION POSITIONING SYSTEM

【21】申請案號：104139385 【22】申請日：中華民國 104 (2015) 年 11 月 26 日

【72】發明人：徐業良 (TW) HSU, YEHLIANG；戴志穎 (TW) TAI, CHIH YIN；蔡森裕 (TW) TSAI, SEN YU；陳柏愷 (TW) CHEN, PO KAI；謝孟桓 (TW) HSIEH, MENG HUAN

【71】申請人：元智大學 YUAN ZE UNIVERSITY
桃園市中壢區遠東路 135 號

【74】代理人：賴正健；陳家輝

【56】參考文獻：

TW M341280

CN 204349971U

US 2010/0238033A1

WO 2015/143085A1

審查人員：盧俊凱

[57]申請專利範圍

1. 一種區域定位系統，包括：複數個區域定位裝置，該些區域定位裝置中的一第一區域定位裝置設置於一第一定位空間及一第二區域定位裝置設置於一第二定位空間，且各該區域定位裝置分別以一藍牙通訊電路搜尋至少一穿戴式電子裝置，其中該穿戴式電子裝置為一具有藍牙傳輸模組的裝置；以及一伺服主機，分別與該些區域定位裝置透過網路連線，且取得各該區域定位裝置回傳的搜尋結果；其中該伺服主機透過該第一區域定位裝置與第二區域定位裝置得知佩戴該穿戴式電子裝置的人員由該第一定位空間移動到該第二定位空間時，該伺服主機發送一警示訊號給一終端裝置；其中該些區域定位裝置中的一第三區域定位裝置設置於一第三定位空間，且該伺服主機透過該第三區域定位裝置得知佩戴該穿戴式電子裝置的人員移動到該第三定位空間時，該伺服主機發送一控制訊號給一該第三定位空間中的一電器裝置，以使該電器裝置根據該控制訊號執行對應的操作。
2. 如請求項 1 所述的區域定位系統，其中該區域定位裝置包括一控制器、一藍牙通訊電路及一第二無線通訊電路，該控制器耦接該藍牙通訊電路及該第二無線通訊電路，且該控制器透過該藍牙通訊電路搜尋該穿戴式電子裝置，並與該穿戴式電子裝置連線，以及該控制器透過該第二無線通訊電路連線該伺服主機。
3. 如請求項 2 所述的區域定位系統，其中該第二無線通訊電路為 WIFI 通訊電路。
4. 如請求項 1 所述的區域定位系統，其中該穿戴式電子裝置為電子手錶、電子手環及電子戒指的其中之一。
5. 如請求項 1 所述的區域定位系統，其中該終端裝置為行動電話及平板電腦的其中之一。
6. 如請求項 1 所述的區域定位系統，其中該電器裝置根據該控制訊號執行音樂、照片及影片的至少其中之一的播放。
7. 如請求項 1 所述的區域定位系統，其中該電器裝置為電視、音響及電子相框的其中之一。

(2)

8. 如請求項 1 所述的區域定位系統，其中該些區域定位裝置中的一第四區域定位裝置設置於一第四定位空間及一第五區域定位裝置設置於一第五定位空間，其中該伺服主機透過該第四區域定位裝置得知佩戴該穿戴式電子裝置的人員位於該第四定位空間時的總數為一第一數量時，若位於該第四空間的佩戴該穿戴式電子裝置的該些人員移動至該第五定位空間時，該伺服主機透過該第五區域定位裝置得知佩戴該穿戴式電子裝置的人員位於該第五定位空間時的總數為小於該第一數量的一第二數量時，該伺服主機輸出一通知訊號給該終端裝置。
9. 如請求項 8 所述的區域定位系統，其中該伺服主機透過一傳訊主機發送該警示訊號或該通知訊號給該終端裝置。

圖式簡單說明

圖 1 是本發明區域定位系統一實施例之示意圖。

圖 2A 是本發明區域定位系統一實施例之人員移動前示意圖。

圖 2B 是本發明區域定位系統一實施例之人員移動後示意圖。

圖 3 是本發明區域定位系統一實施例之情境應用示意圖。

圖 4A 是本發明區域定位系統一實施例之點名前示意圖。

圖 4B 是本發明區域定位系統一實施例之點名後示意圖。

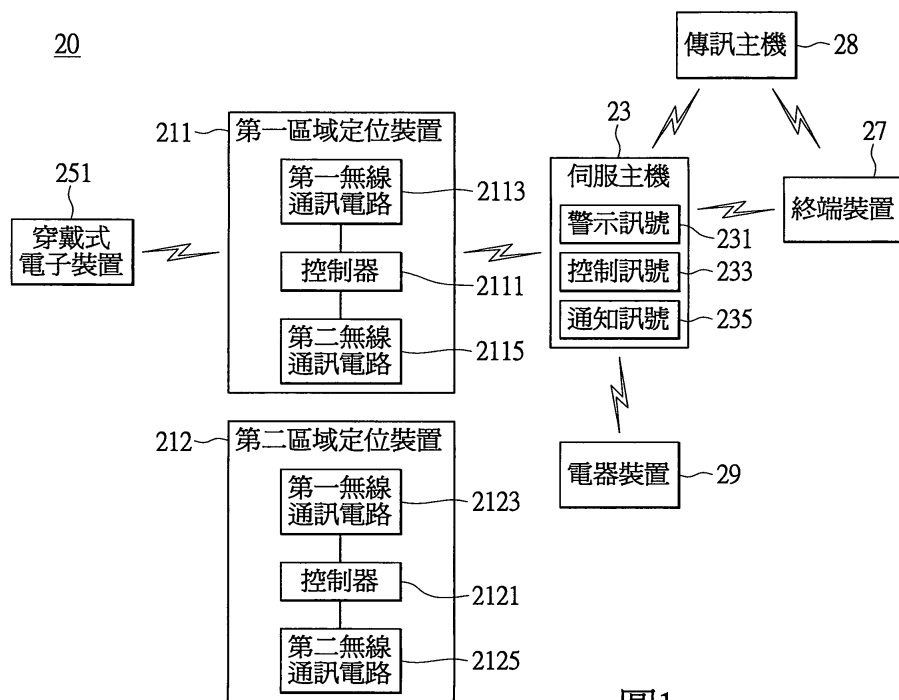


圖 1

(3)

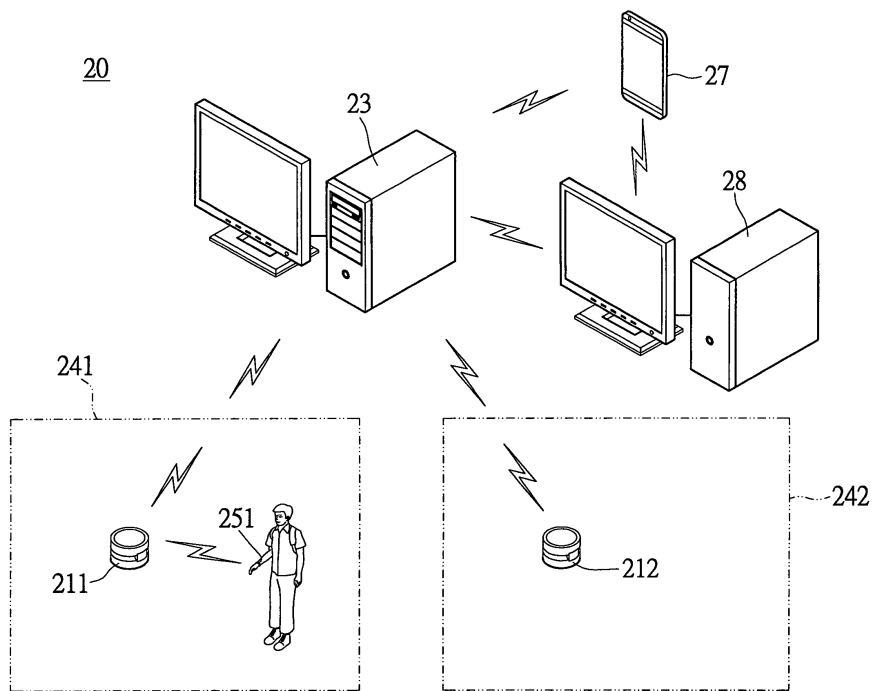


圖2A

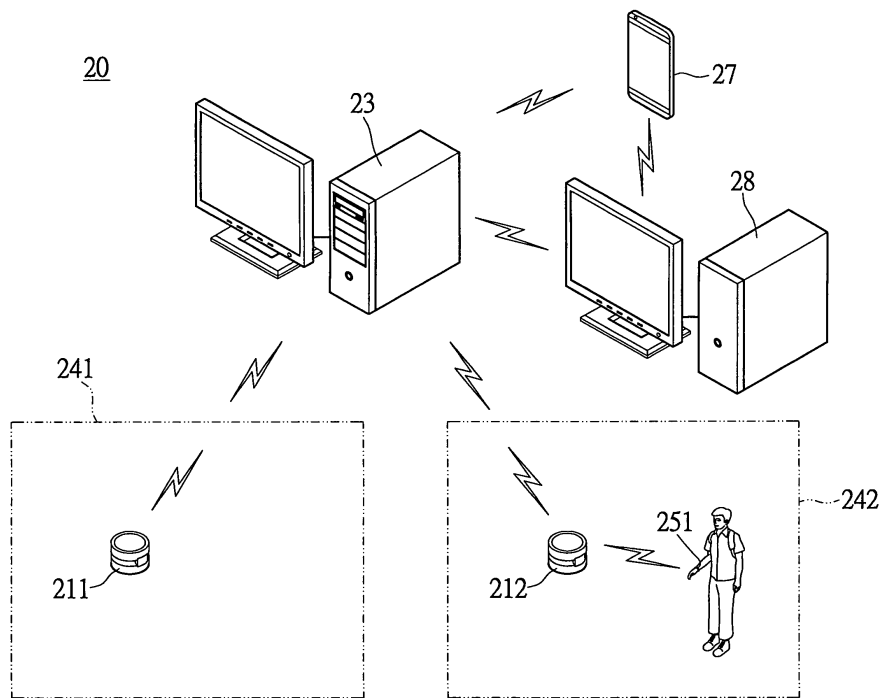


圖2B

(4)

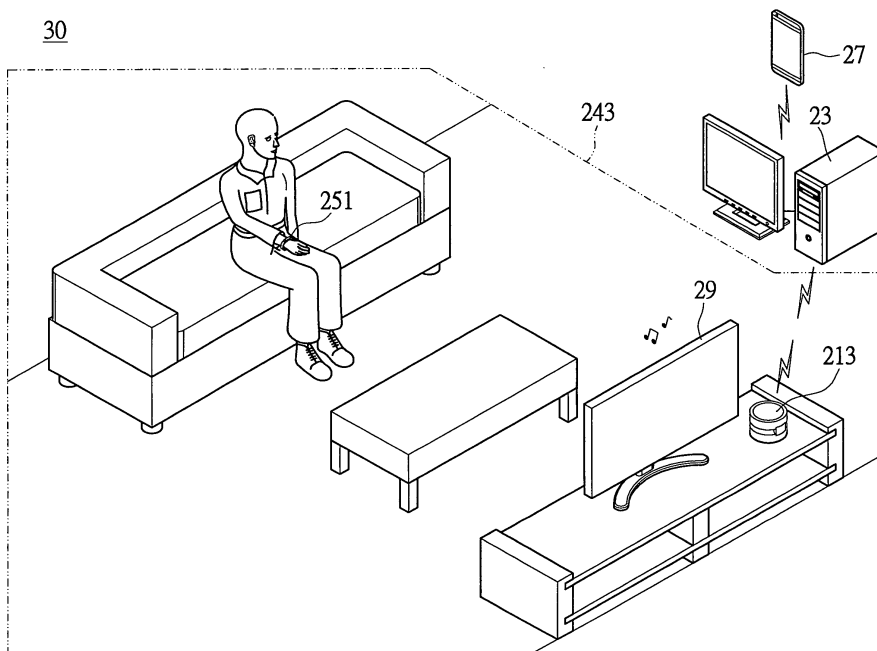


圖3

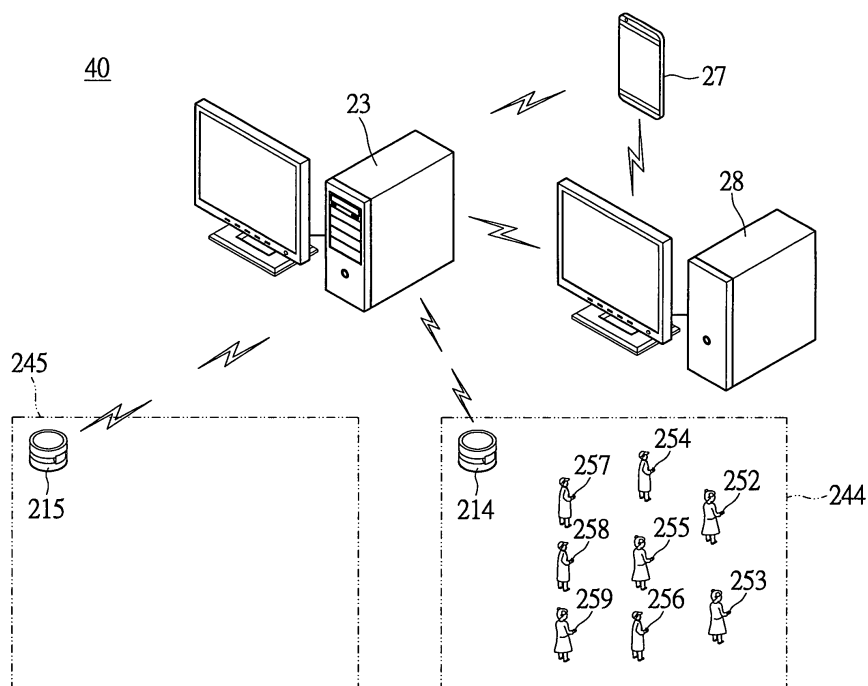


圖4A

(5)

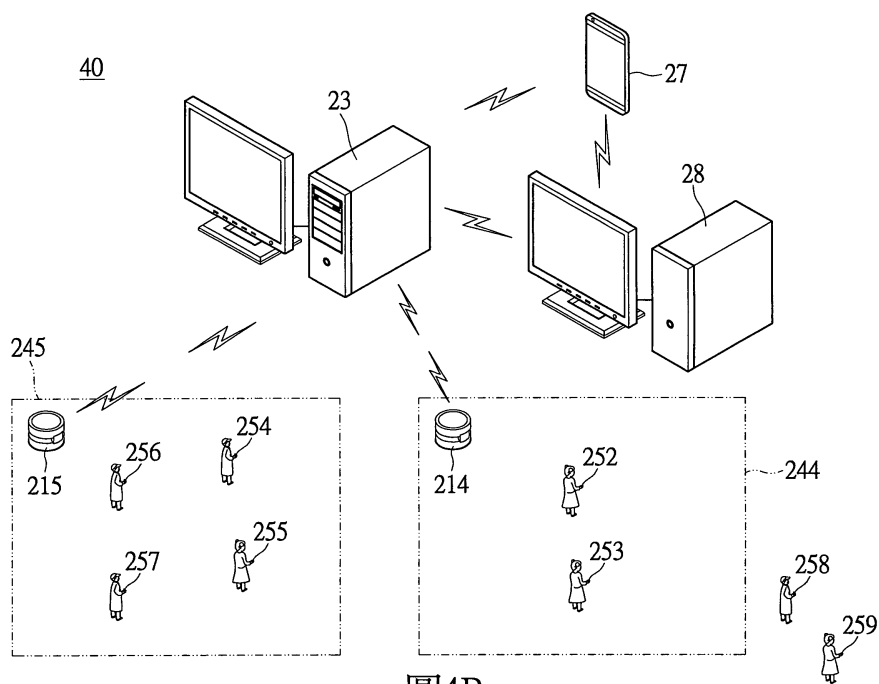


圖4B