

【11】證書號數：I544952

【45】公告日：中華民國 105 (2016) 年 08 月 11 日

【51】Int. Cl. : A63F13/214 (2014.01) A47G27/02 (2006.01)
A63B6/00 (2006.01)

發明

全 7 頁

【54】名稱：遊戲軟墊、互動遊戲系統及其互動遊戲連線方法

GAME PAD, INTERACTIVE GAME SYSTEM AND INTERACTIVE GAME
CONNECTING METHOD THEREOF

【21】申請案號：104139153 【22】申請日：中華民國 104 (2015) 年 11 月 25 日

【72】發明人：徐業良 (TW) HSU, YEH LIANG；王為寬 (TW) WANG, WEI KUAN；張凱
維 (TW) CHANG, KAI WEI；鄭家凱 (TW) CHENG, CHIA KAI；劉育璋 (TW)
LIU, YU WEI；許力昇 (TW) HSU, LISHENG；莊宗霖 (TW) JHUANG, ZONG
LIN【71】申請人：世大福智科技股份有限公司 SEDA G-TECH CO., LTD.
新北市土城區金城路 3 段 267 號
世大化成股份有限公司 SEDA CHEMICAL PRODUCTS CO.,
LTD.
新北市土城區金城路 3 段 267 號

【74】代理人：賴正健；陳家輝

【56】參考文獻：

TW 529960

TW I437875

CN 105056531A

CN 203016594U

審查人員：吳偉賢

[57]申請專利範圍

1. 一種遊戲軟墊，適用於接收一觸壓式訊號，並將該觸壓式訊號以無線傳輸方式傳送至一電子裝置，其包括：複數個軟墊，各該軟墊包括有一觸壓層、一壓力感應層、一底層與複數個連接器，該壓力感測層設置於該觸壓層與該底層之間，該壓力感應層內更包括複數個感應單元，各該感應單元用以透過該觸壓層接收該觸壓式訊號，各該連接器設置於該軟墊的一側邊，各該連接器與該感應單元電性連接，其中各該軟墊的該側邊呈一凹塊或一凸塊用以互相連接成該遊戲軟墊，該凸塊與該凹塊交替排列，各該軟墊的該連接器用以互相電性連接；以及一發射接收器，設置於該遊戲軟墊的一側邊，該發射接收器與各該軟墊的該感應單元電性連接，其中該發射接收器與該電子裝置利用無線通訊協定來設定一通訊位址；其中該電子裝置儲存有複數個互動遊戲模式，該遊戲軟墊的一平面形狀對應於該電子裝置內的各該互動遊戲模式，當該遊戲軟墊的該平面形狀與該電子裝置內的該互動遊戲模式對應連線後，該遊戲軟墊的該發射接收器與該電子裝置透過無線通訊協定設定該通訊位址，該電子裝置接收由該遊戲軟墊的該發射接收器所發送的該觸壓式訊號後，相對應產生一互動指令。
2. 如請求項 1 所述之遊戲軟墊，該遊戲軟墊的上方更設有一遊戲層，當該遊戲軟墊的該平面形狀與該電子裝置內的該互動遊戲模式對應連線後，該遊戲層覆蓋在該遊戲軟墊的上方並對應於該互動遊戲模式，該軟墊的該壓力感測層接收到該觸壓式訊號後，由該遊戲軟墊的該發射接收器發送該觸壓式訊號至該電子裝置，該電子裝置相對應產生該互動指令。

(2)

3. 如請求項 2 所述之遊戲軟墊，該遊戲層為由複數個互動墊片所組成，各該互動墊片頂部設有一個或多個互動觸壓框，各該互動式觸壓框對應於該互動遊戲模式，當該軟墊的該壓力感測層透過各該互動式觸壓框接收該觸壓式訊號後，該電子裝置即相對應產生該互動指令。
4. 如請求項 3 所述之遊戲軟墊，各該互動墊片底部設有至少一沾黏端，各該軟墊的上方設有至少一沾黏端，其中該軟墊的該沾黏端與該互動墊片的該沾黏端互相黏貼。
5. 一種互動遊戲系統，適用於提供複數種互動遊戲模式，其中各該互動遊戲模式儲存於一雲端伺服器，其中該些互動遊戲模式由該雲端伺服器透過網際網路傳送至一電子裝置，該電子裝置與一遊戲軟墊建立連線，該遊戲軟墊包括：複數個軟墊，各該軟墊包括有一觸壓層、一壓力感應層、一底層與複數個連接器，該壓力感測層設置於該觸壓層與該底層之間，該壓力感應層內更包括複數個感應單元，各該感應單元用以透過該觸壓層接收該觸壓式訊號，各該連接器設置於該軟墊的一側邊，各該連接器與該感應單元電性連接，其中各該軟墊的該側邊呈一凹塊或一凸塊用以互相連接成該遊戲軟墊，該凸塊與該凹塊交替排列，各該軟墊的該連接器用以互相電性連接；以及一發射接收器，設置於該遊戲軟墊的一側邊，該發射接收器與各該軟墊的該感應單元電性連接，其中該發射器與該電子裝置利用無線通訊協定來設定一通訊位址；其中該電子裝置儲存有複數個互動遊戲模式，該遊戲軟墊的一平面形狀對應於該電子裝置內的各該互動遊戲模式，當該遊戲軟墊的該平面形狀與該電子裝置內的該互動遊戲模式對應連線後，該遊戲軟墊的該發射接收器與該電子裝置透過無線通訊協定設定該通訊位址，該電子裝置接收由該遊戲軟墊的該發射接收器所發送的該觸壓式訊號後，相對應產生一互動指令。
6. 如請求項 5 所述之互動遊戲系統，該遊戲軟墊的上方更設有一遊戲層，當該遊戲軟墊的該平面形狀與該電子裝置內的該互動遊戲模式對應連線後，該遊戲層覆蓋在該遊戲軟墊的上方並對應於該互動遊戲模式，該軟墊的該壓力感測層接收到該觸壓式訊號後，由該遊戲軟墊的該發射接收器發送該觸壓式訊號至該電子裝置，該電子裝置相對應產生該互動指令。
7. 如請求項 6 所述之互動遊戲系統，該遊戲層為由複數個互動墊片所組成，各該互動墊片頂部設有一個或多個互動觸壓框，各該互動式觸壓框對應於該互動遊戲模式，當該軟墊的該壓力感測層透過各該互動式觸壓框接收該觸壓式訊號後，該電子裝置即相對應產生該互動指令。
8. 如請求項 7 所述之互動遊戲系統，各該互動墊片底部設有至少一沾黏端，各該軟墊的上方設有至少一沾黏端，其中該軟墊的該沾黏端與該互動墊片的該沾黏端互相黏貼。
9. 一種互動遊戲連線方法，適用於提供複數種互動遊戲模式，其中各該互動遊戲模式儲存於一雲端伺服器，該些互動遊戲模式由該雲端伺服器透過網際網路傳送至一電子裝置，該電子裝置與一遊戲軟墊建立連線，該遊戲軟墊包括複數個軟墊以及一發射接收器，該互動遊戲方法包括：由該電子裝置計算出各該互動遊戲模式所需該些軟墊的數量；將該遊戲軟墊的該些軟墊排列成對應於該互動遊戲模式的一平面形狀；由該電子裝置判斷該遊戲軟墊的該平面形狀是否對應於該互動遊戲模式；以及由該遊戲軟墊的該發射接收器與該電子裝置利用無線通訊協定來設定一通訊位址；其中當該遊戲軟墊的該平面形狀與該電子裝置內的該互動遊戲模式對應連線後，該遊戲軟墊的該發射接收器與該電子裝置透過無線通訊協定設定該通訊位址，該電子裝置接收由該遊戲軟墊的該發射接收器所發送的該觸壓式訊號後，相對應產生一互動指令。
10. 如請求項 9 所述之互動遊戲連線方法，其中該遊戲軟墊的上方更設有一遊戲層，當該遊戲軟墊的該平面形狀與該電子裝置內的該互動遊戲模式對應連線後，該遊戲層覆蓋在該

(3)

遊戲軟墊的上方並對應於該互動遊戲模式；該遊戲層為由複數個互動墊片所組成，各該互動墊片頂部設有一個或多個互動觸壓框，各該互動式觸壓框對應於該互動遊戲模式。

圖式簡單說明

圖 1A 為本發明實施例之電子裝置與遊戲軟墊設定通訊位址的平面示意圖。

圖 1B 為本發明另一實施例之軟墊的外觀示意圖。

圖 1C 為本發明另一實施例之遊戲層設於遊戲軟墊上方的外觀示意圖。

圖 1D 為本發明另一實施例之互動墊片與軟墊的立體分解圖。

圖 2 為本發明另一實施例之互動遊戲系統的平面示意表。

圖 3 為本發明另一實施例之互動遊戲方法的方法流程圖。

圖 4 為本發明另一實施例之互動遊戲系統的立體示意表(遊戲層為計算機功能)。

圖 5 為本發明另一實施例之互動遊戲系統的立體示意表(遊戲層為鋼琴功能)。

圖 6 為本發明另一實施例之互動遊戲系統的立體示意表(遊戲層為跳舞結合鋼琴功能)。

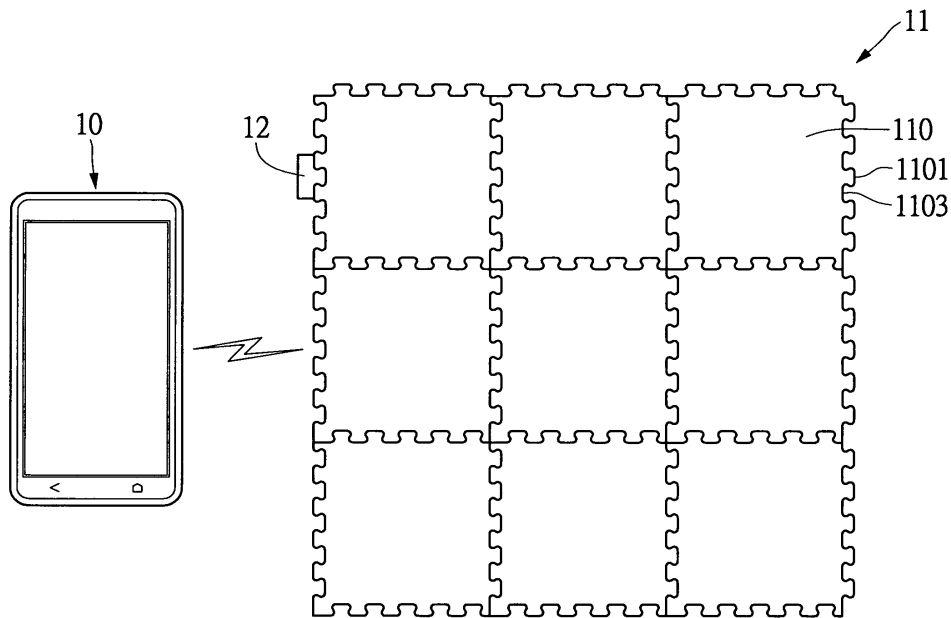


圖1A

(4)

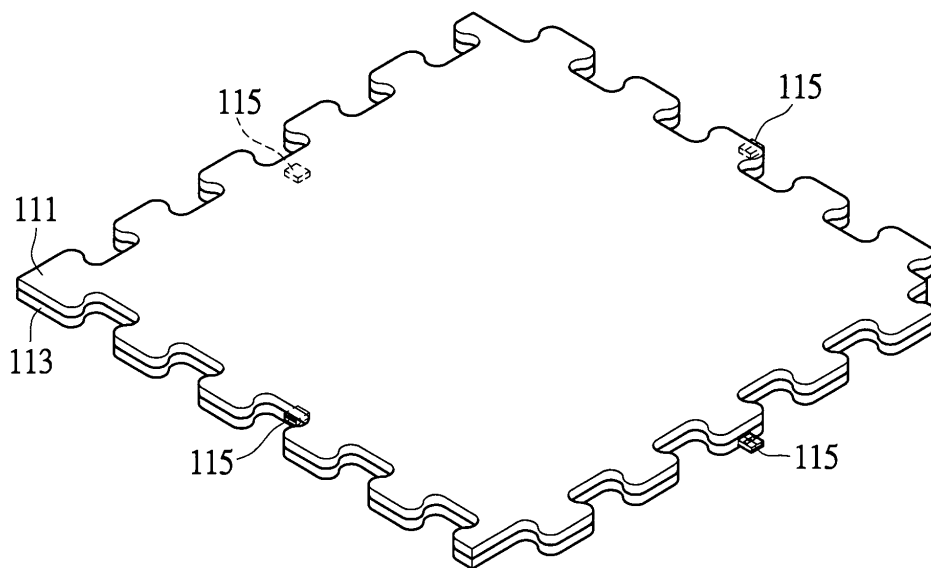


圖1B

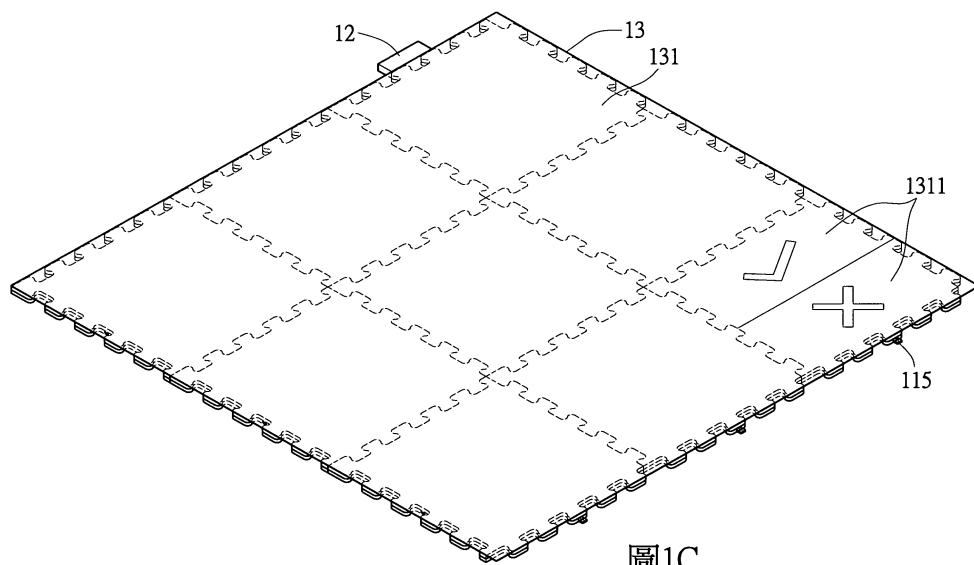


圖1C

(5)

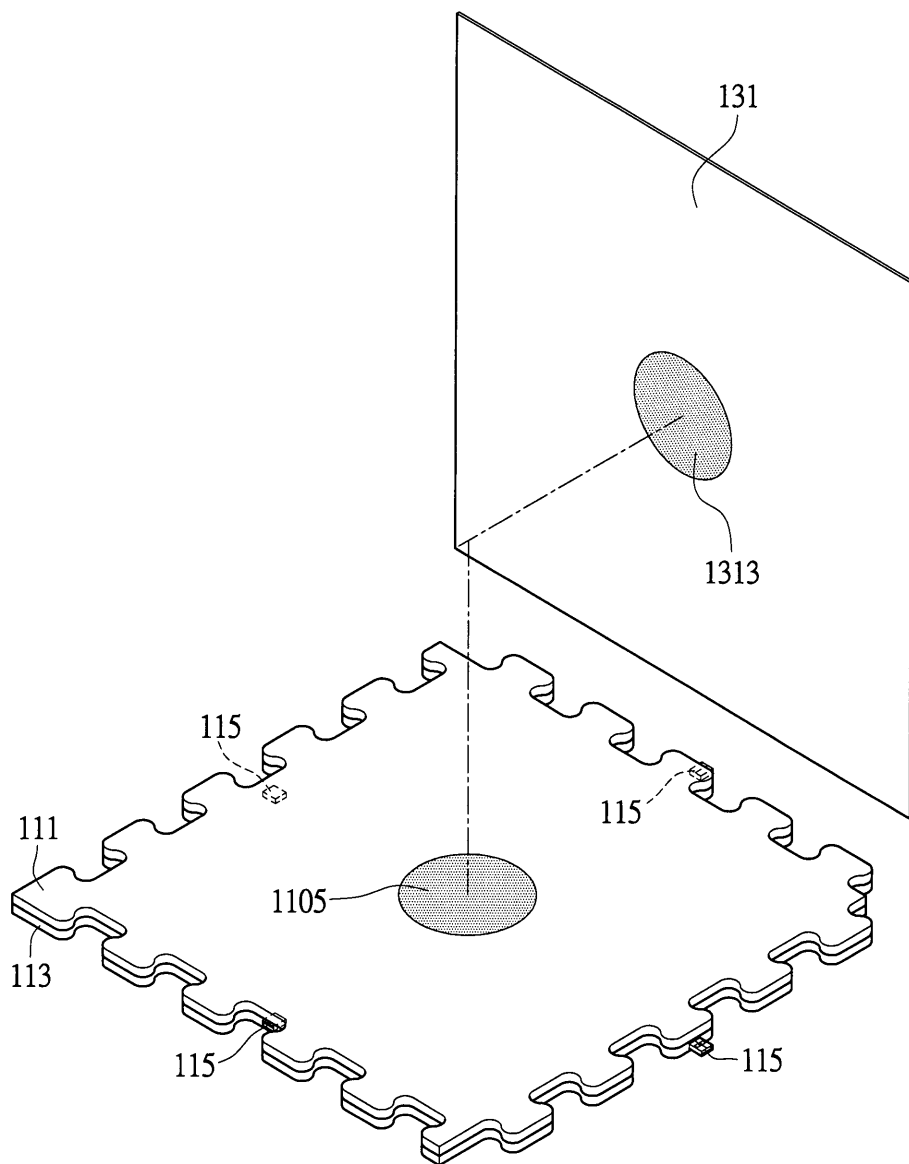


圖1D

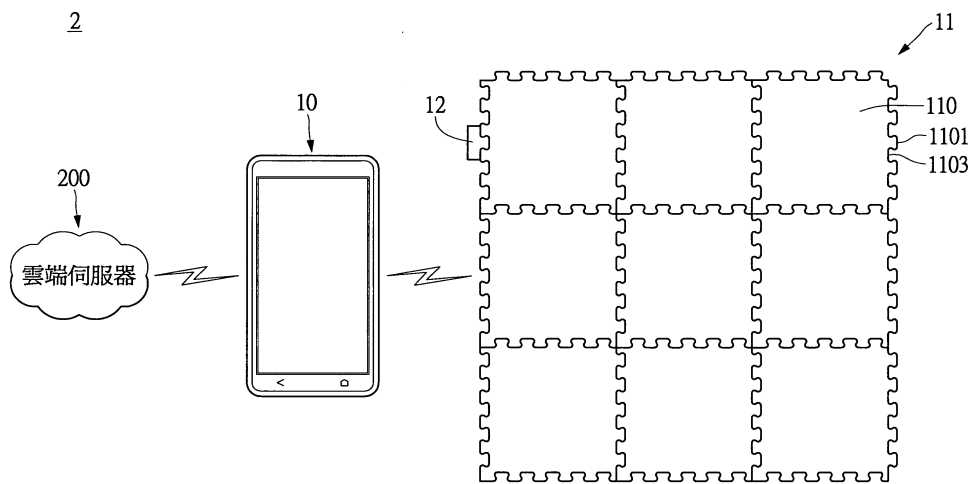


圖2

(6)

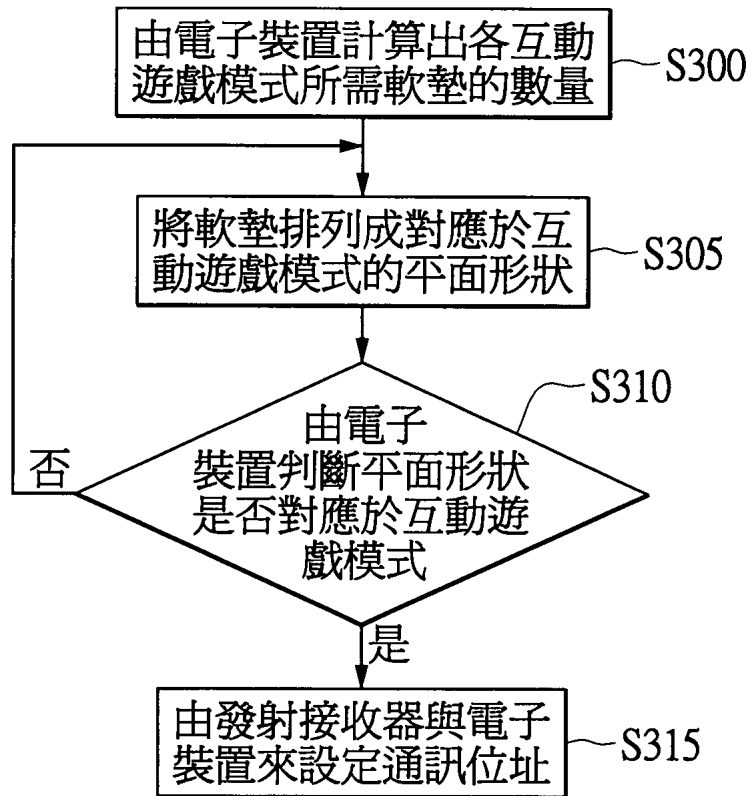
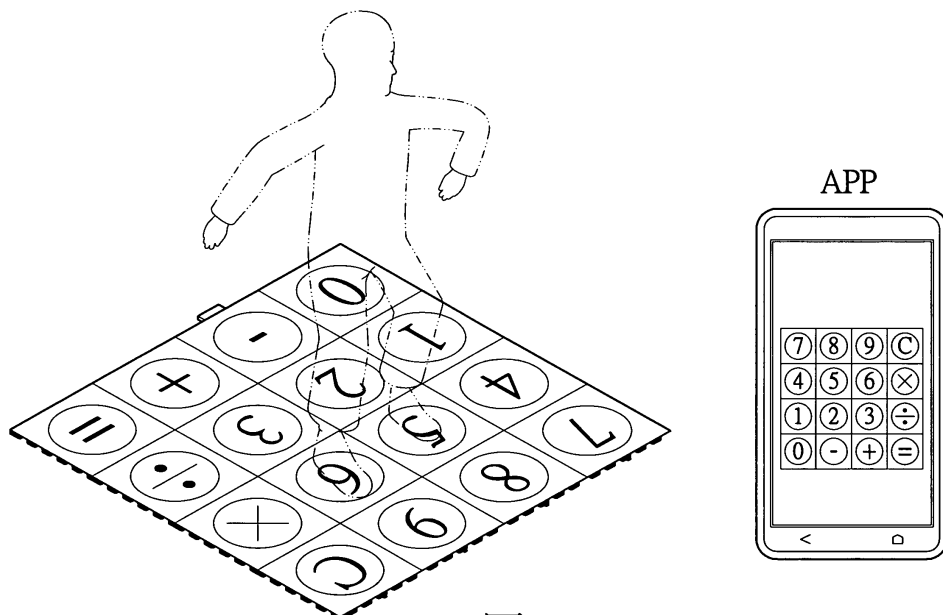


圖3



(7)

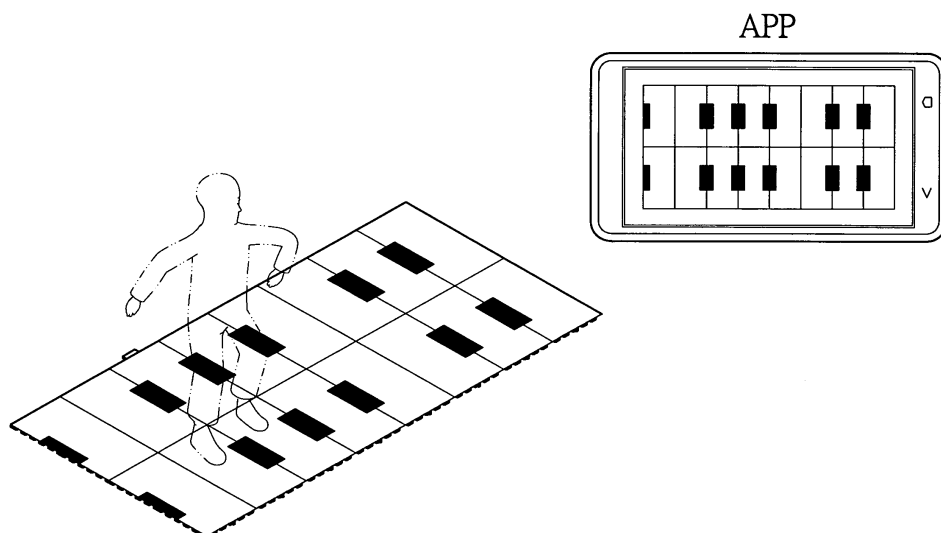


圖5

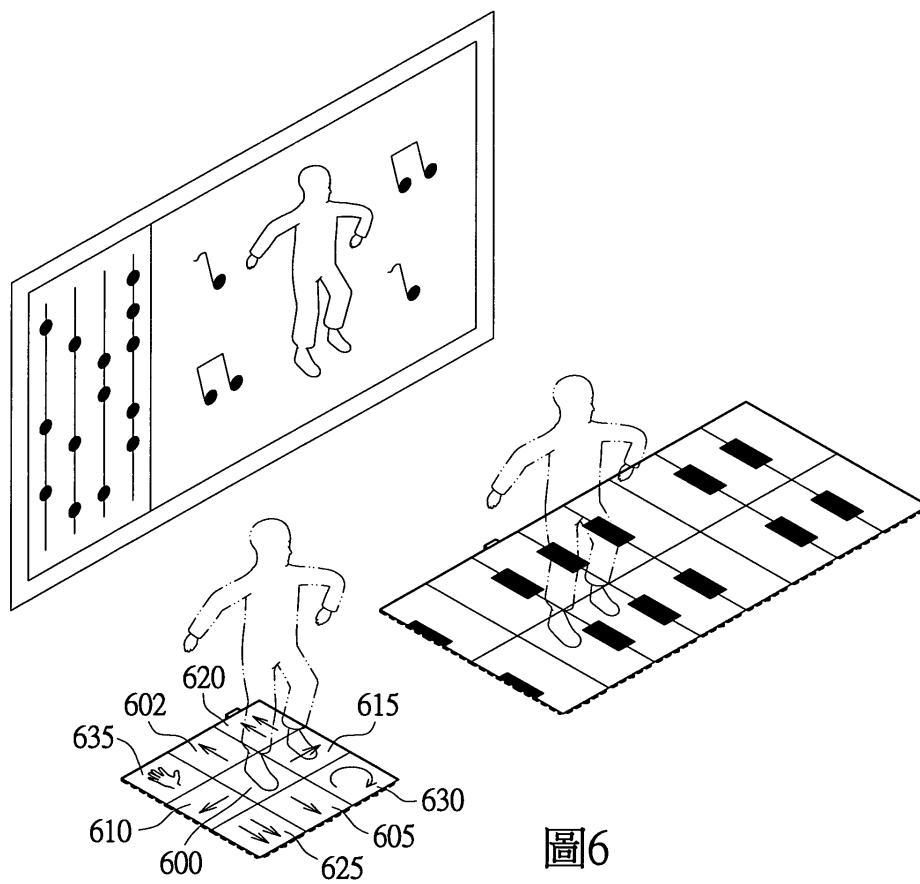


圖6