

【11】證書號數：I474294

【45】公告日：中華民國 104 (2015) 年 02 月 21 日

【51】Int. Cl. : *G09B29/10 (2006.01)* *G01C21/30 (2006.01)*
G06K19/06 (2006.01)

發明

全 20 頁

【54】名稱：導航環境之設置方法

METHOD TO SET A NAVIGATION ENVIRONMENT

【21】申請案號：102116769

【22】申請日：中華民國 102 (2013) 年 05 月 10 日

【11】公開編號：201443842

【43】公開日期：中華民國 103 (2014) 年 11 月 16 日

【72】發明人：徐業良 (TW) HSU, YEH LIANG；王竹安 (TW) WANG, JU AN；許博爾 (TW) HSU, PO ER

【71】申請人：元智大學

YUAN ZE UNIVERSITY

桃園市中壢區遠東路 135 號

【74】代理人：莊志強

【56】參考文獻：

TW M245962

TW M395885

TW 201207786A

TW 201238581A

JP 2008-250801A

WO 2005/086120A1

審查人員：白龍華

[57]申請專利範圍

1. 一種導航環境之布置方法，適用於一智慧型輔助移動裝置的一移動範圍，該移動範圍包含有多個區域以及至少一道路，該道路連通於兩該些區域之間，該導航環境之布置方法包括：根據該移動範圍設定一導航地圖，該導航地圖的內容包含該些區域的相對位置；設定一目前位置資訊，該目前位置資訊指示該智慧型輔助移動裝置目前所位於的一目前位置，而該目前位置為該些區域其中之一；設定至少一目標位置資訊，該目標位置資訊指示該智慧型輔助移動裝置所欲到達的一目標位置，而該目標位置為該些區域其中之一；根據該導航地圖的內容、該目前位置資訊以及該目標位置資訊，產生一導航資訊，該導航資訊的內容包含：至少一第一資訊，該第一資訊指示一第一目標位置，而該第一目標位置為該些區域其中之一，其中當該智慧型輔助移動裝置依據一移動路徑自該目前位置移動至該第一目標位置時，首次經過的該些區域之一係位於該目前位置的第一方位；至少一第二資訊，該第二資訊指示一第二目標位置，而該第二目標位置為該些區域其中之一，其中當該智慧型輔助移動裝置依據一移動路徑自該目前位置移動至該第二目標位置時，首次經過的該些區域之一係位於該目前位置的第二方位；至少一第三資訊，該第三資訊指示一第三目標位置，而該第三目標位置為該些區域其中之一，其中當該智慧型輔助移動裝置依據一移動路徑自該目前位置移動至該第三目標位置時，首次經過的該些區域之一係位於該目前位置的第三方位；以及至少一第四資訊，該第四資訊指示一第四目標位置，而該第四目標位置為該些區域其中之一，其中當該智慧型輔助移動裝置依據一移動路徑自該目前位置移動至該第四目標位置時，首次經過的該些區域之一係位於該目前位置的第四方位；將該導航資訊紀錄於一圖像辨識標籤中；以及將該圖像辨識標籤配置於該目前位置；其中該導航地圖顯示多個導航點以及至少一通道，該些導航點呈矩陣排列，各該導航點指示該些區域之一，而該通道連接左右相鄰的兩該些導航點或者上下相鄰的兩該些導航點。

(2)

2. 如申請專利範圍第 1 項所述的導航環境之布置方法，其中該導航地圖的內容更包含該些區域的名稱以及相鄰兩該些區域是否具有該道路以互相連通。
3. 如申請專利範圍第 1 項所述的導航環境之布置方法，在根據該移動範圍設定該導航地圖的步驟之後，更包括：判斷該導航地圖是否顯示有兩個以上的該些導航點分別指示該些區域之一。
4. 如申請專利範圍第 1 項所述的導航環境之布置方法，在根據該移動範圍設定該導航地圖的步驟之後，更包括：判斷該導航地圖是否顯示有兩個以上的該些導航點皆指示相同的該些區域之一。
5. 如申請專利範圍第 1 項所述的導航環境之布置方法，在根據該移動範圍設定該導航地圖的步驟之後，更包括：判斷各該導航點是否連接於至少一該通道。
6. 一種智慧型輔助移動裝置，適用於根據如申請專利範圍第 1 項所述的導航環境之布置方法的至少一該圖像辨識標籤進行移動，該智慧型輔助移動裝置包括：一移動設備，用以承載一使用者；一攝影單元，設置在該移動設備上，用以擷取該圖像辨識標籤；以及一控制單元，設置在該移動設備上，根據目前所擷取到的該圖像辨識標籤的內容，識別一目前位置以決定一移動路徑，該控制單元並根據該移動路徑控制該移動設備移動至一目標位置。
7. 如申請專利範圍第 6 項所述的智慧型輔助移動裝置，其中該控制單元更根據目前所擷取到的該圖像辨識標籤的內容，識別該目前位置以決定至少一可行目標位置，而該至少一可行目標位置包括該目標位置。
8. 如申請專利範圍第 6 項所述的智慧型輔助移動裝置，更包括：一電子羅盤，設置在該移動設備上，用以決定該移動設備的方位，該控制單元根據該移動路徑與該移動設備的方位控制該移動設備移動至該目標位置；以及一顯示單元，設置在該移動設備上，用以顯示一使用者介面，以供該使用者設定該目標位置或移動該移動設備，其中該攝影單元、該控制單元以及該電子羅盤係整合於一可攜式電子裝置上。
9. 如申請專利範圍第 6 項所述的智慧型輔助移動裝置，其中該圖像辨識標籤由印製對應的快速回應二維條碼(QR code)的紙張形成。

圖式簡單說明

圖 1 繪示依據本發明一實施例之智慧型輔助移動系統之立體示意圖。

圖 2A 繪示圖 1 中之智慧型輔助移動系統的智慧型輔助移動裝置之立體示意圖。

圖 2B 繪示依據本發明另一實施例之智慧型輔助移動裝置之立體示意圖。

圖 3 繪示本實施例的地圖資訊示意圖。

圖 4 繪示本實施例的導航地圖示意圖。

圖 5 繪示圖 2A 中之智慧型輔助移動裝置的使用者介面之示意圖。

圖 6 繪示依據本發明一實施例之導航環境之設置方法之流程圖。

圖 7 繪示導航環境設定程式之使用者導航地圖設定介面。

圖 8A 繪示本發明一實施例之智慧型輔助移動裝置的移動範圍之地圖資訊之示意圖。

圖 8B 繪示對應於 8A 之移動範圍地圖資訊之導航地圖於設定過程中的示意圖。

圖 9 繪示對應於 8A 之移動範圍地圖資訊之導航地圖於設定完成後的示意圖。

圖 10 至圖 12 繪示導航地圖於設定過程中的示意圖。

圖 13 繪示導航環境設定程式之產生導航資訊介面。

圖 14 繪示本發明另一實施例之地圖資訊之示意圖。

圖 15 繪示本發明又一實施例之地圖資訊之示意圖。

(3)

圖 16 繪示本發明一實施例產生導航資訊之流程圖。

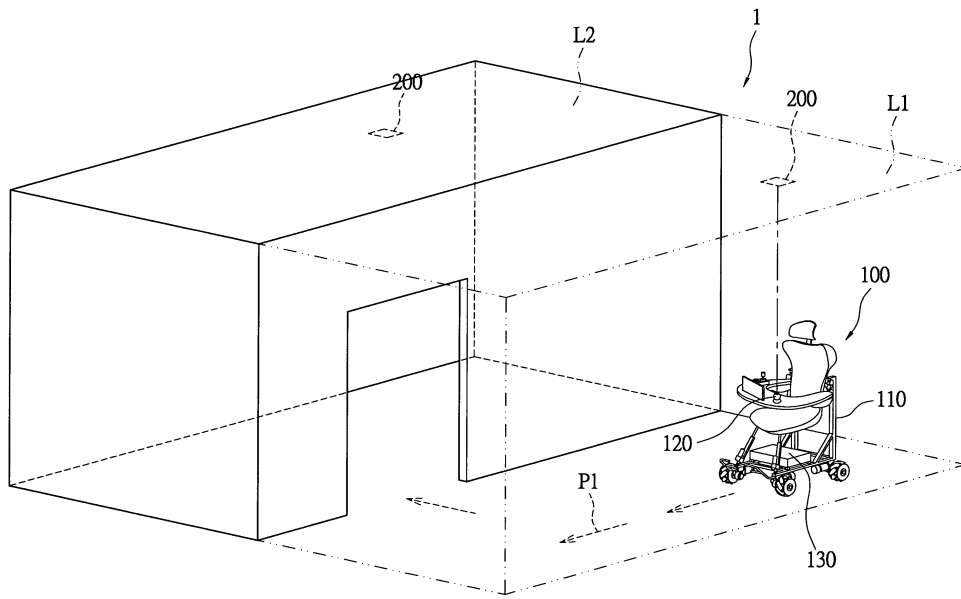


圖1

(4)

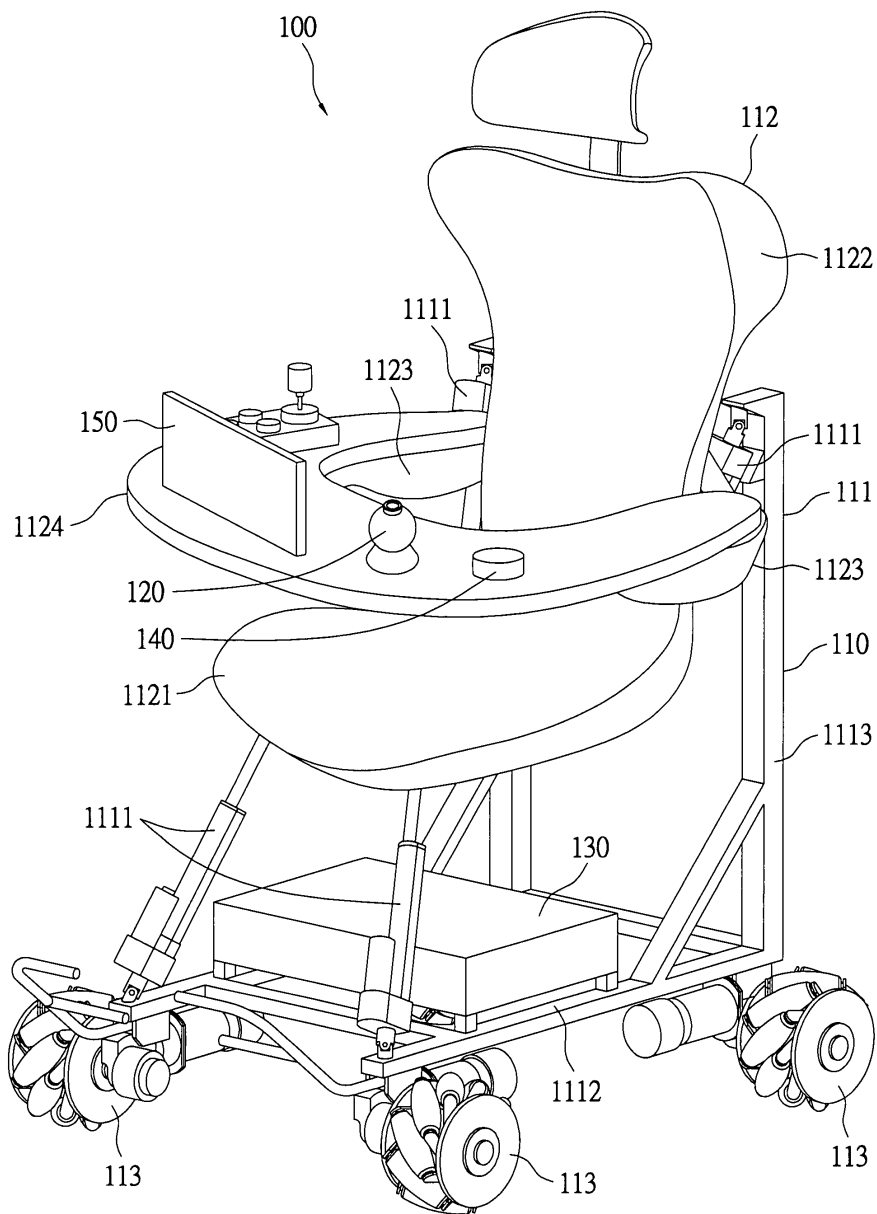


圖2A

(5)

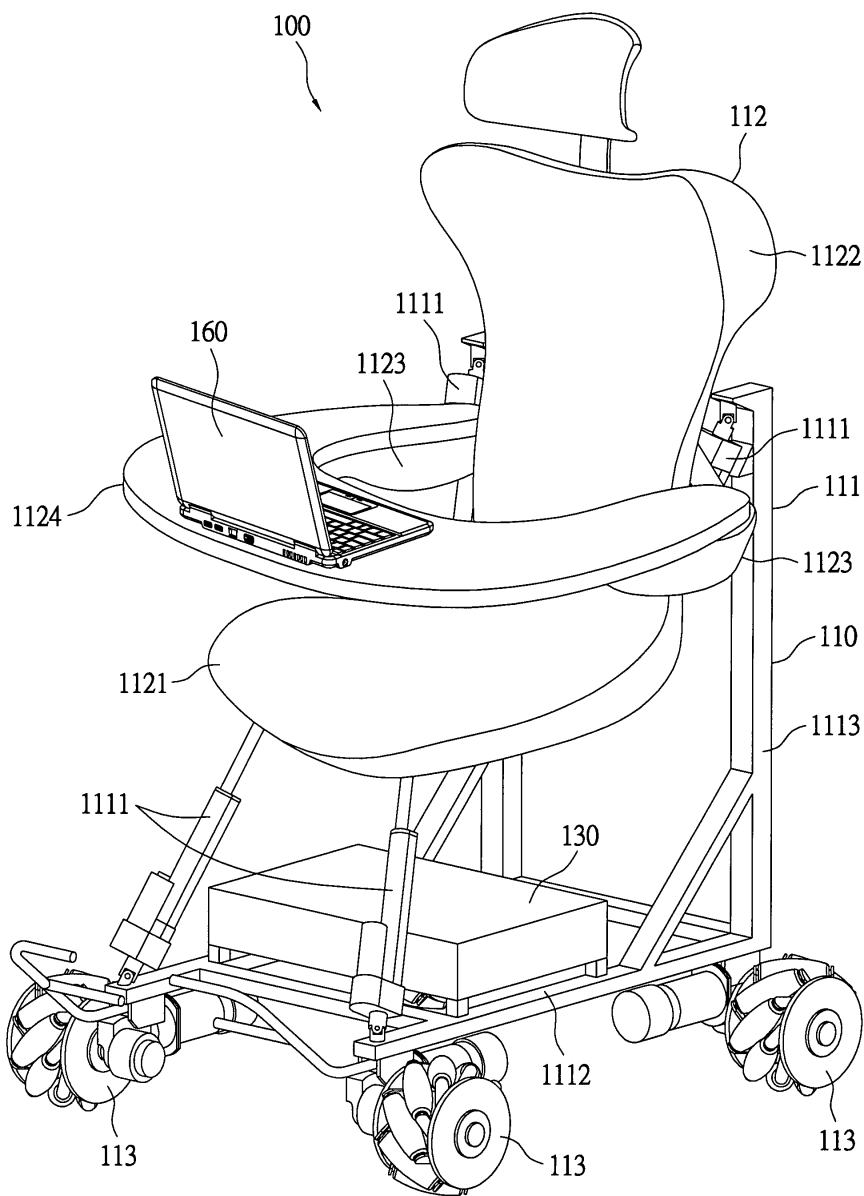


圖2B

(6)

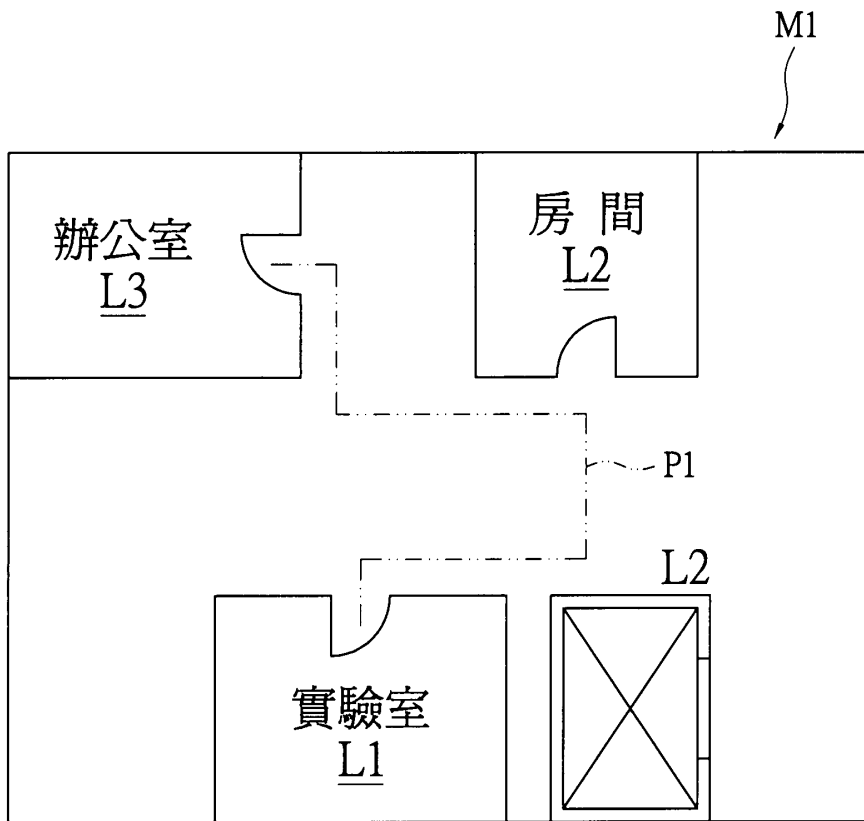


圖3

(7)

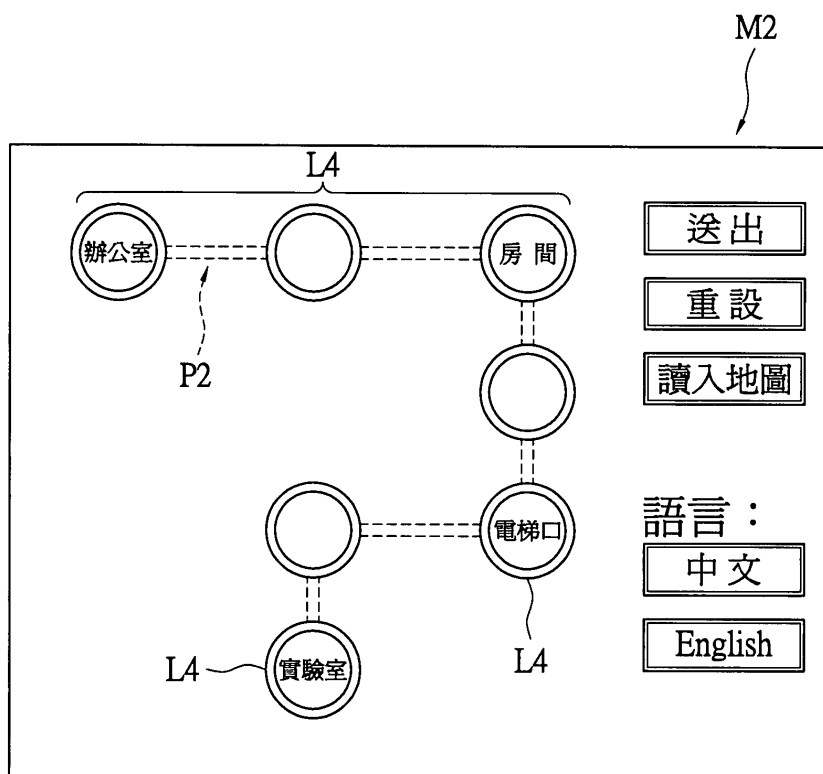


圖4

(8)

151

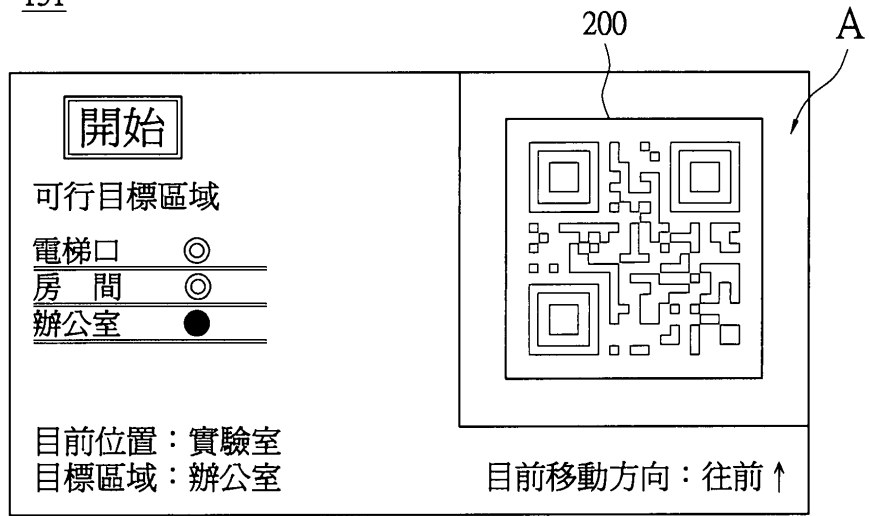


圖5

(9)

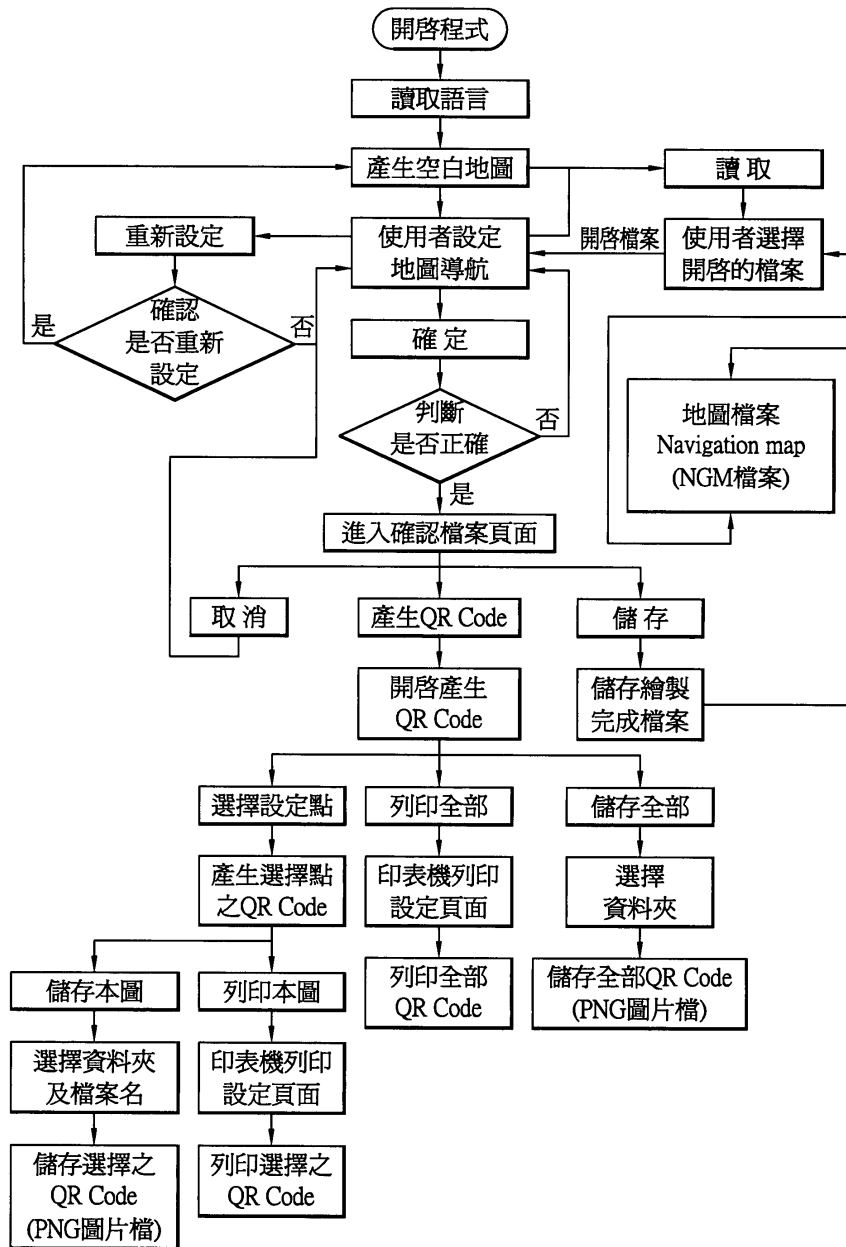


圖6

(10)

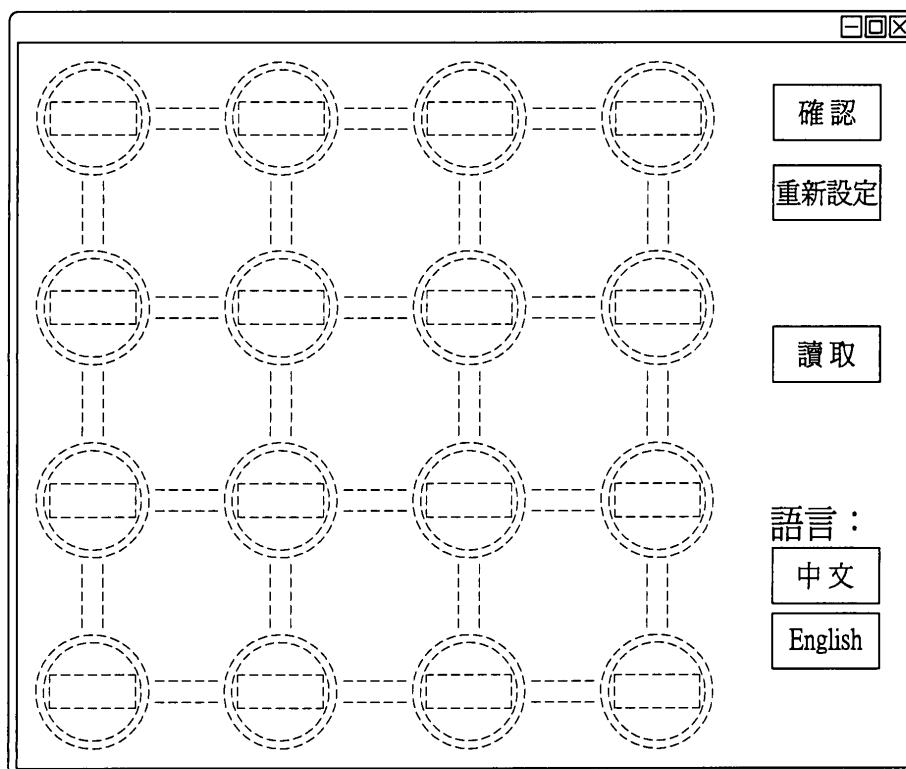


圖7

(11)

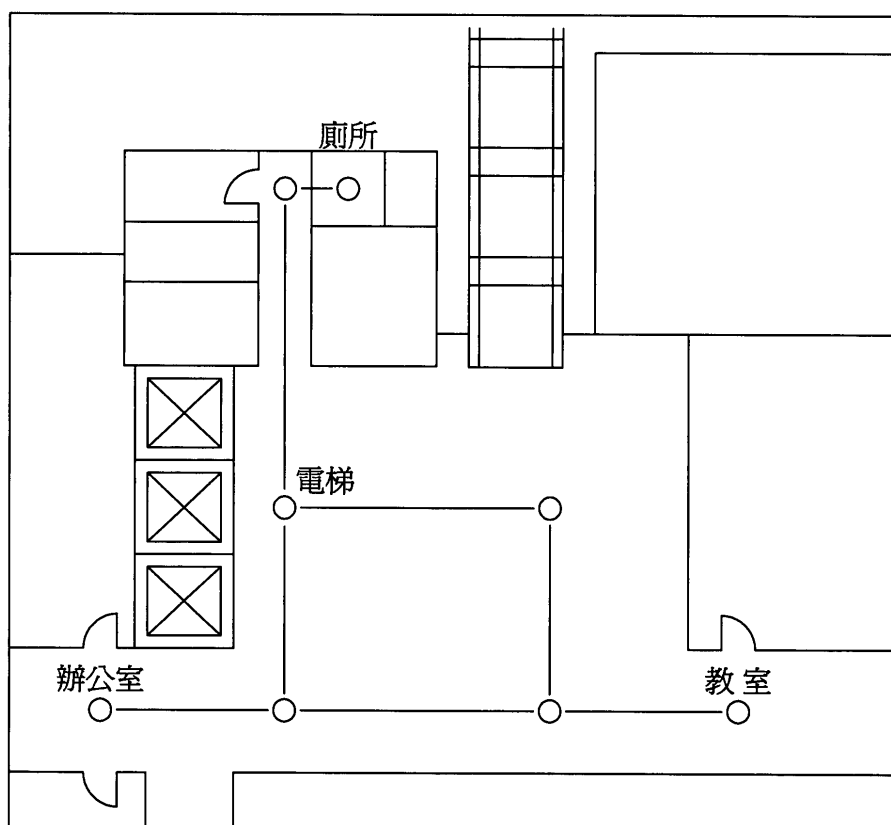


圖8A

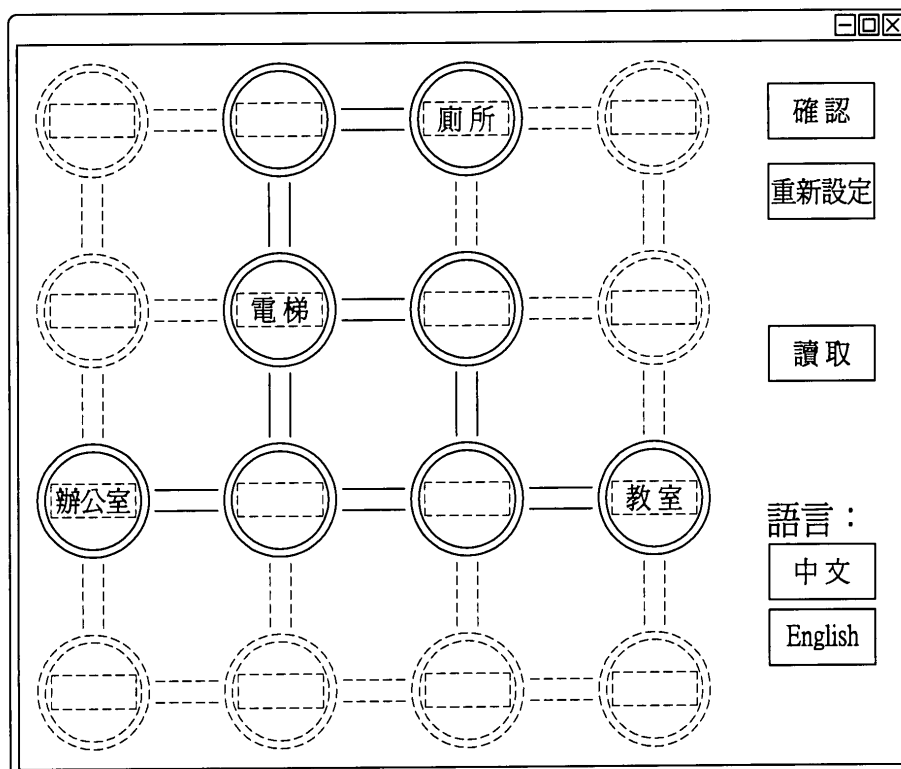


圖8B

(13)

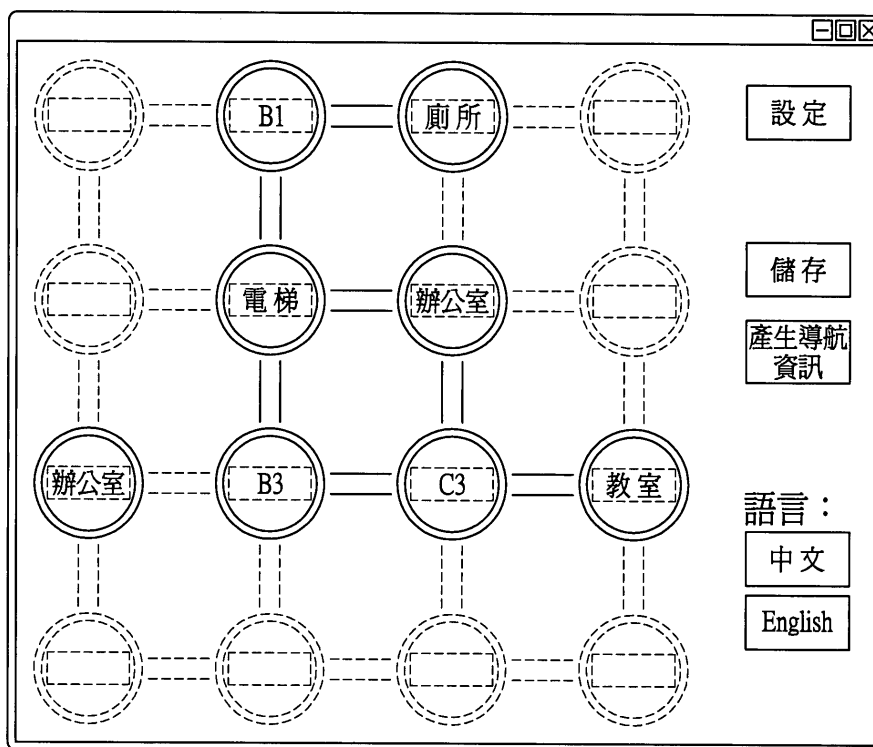


圖9

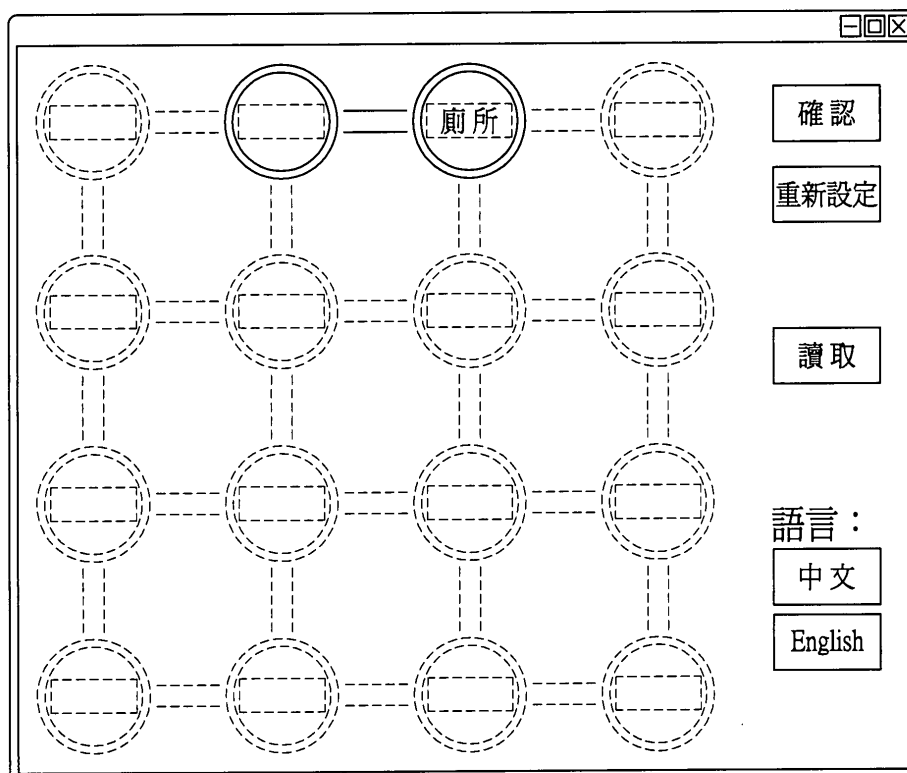


圖10

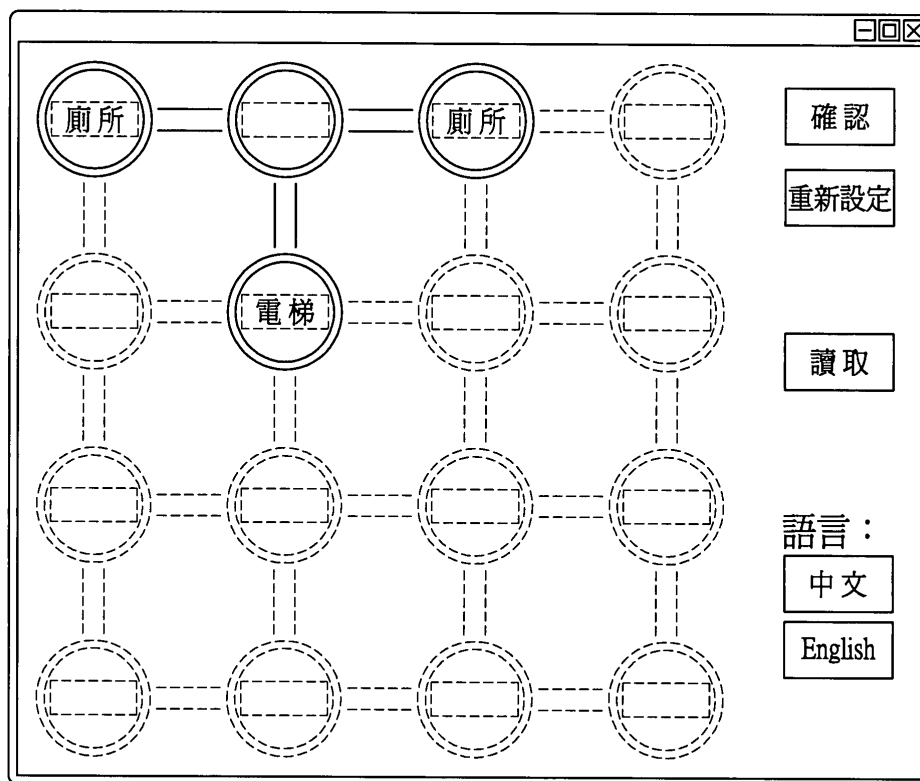


圖11

(16)

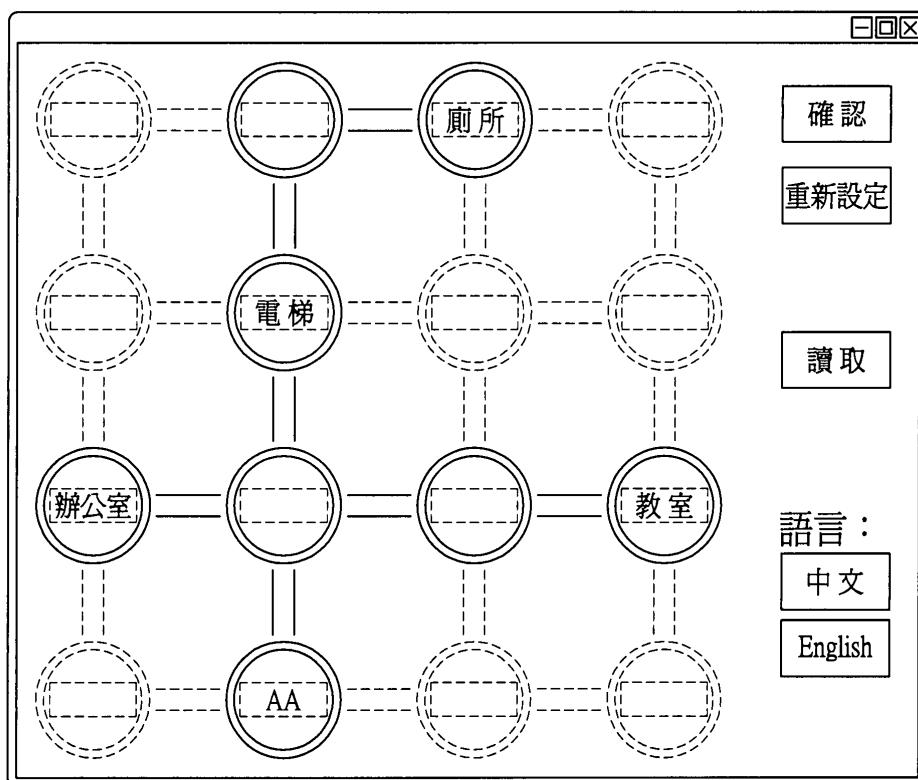


圖12

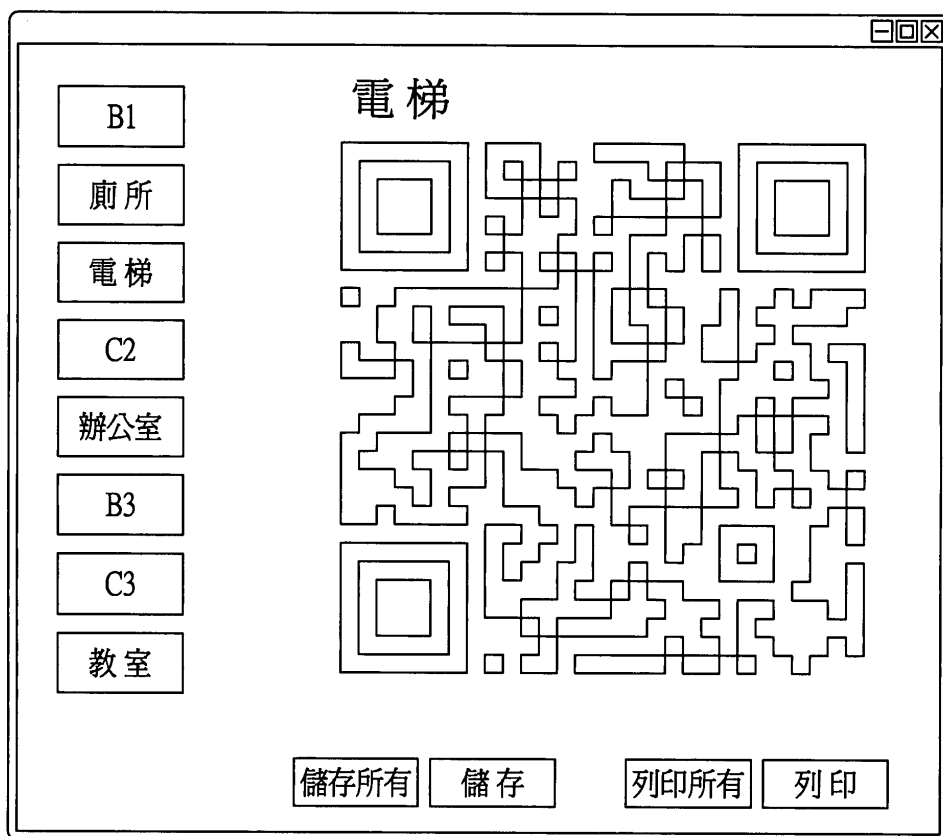


圖13

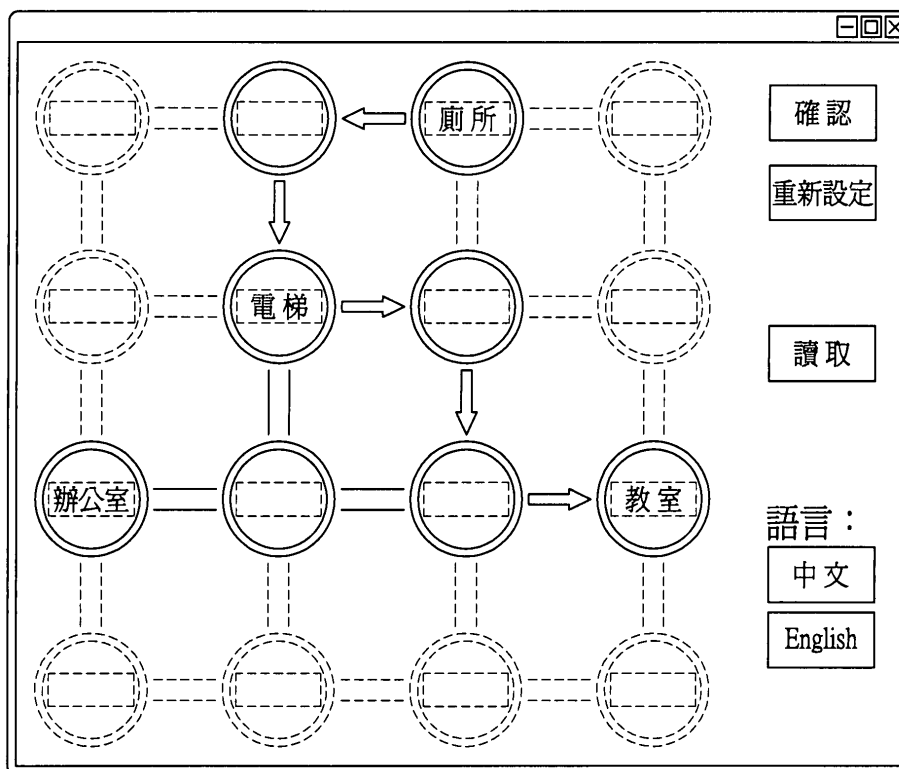


圖14

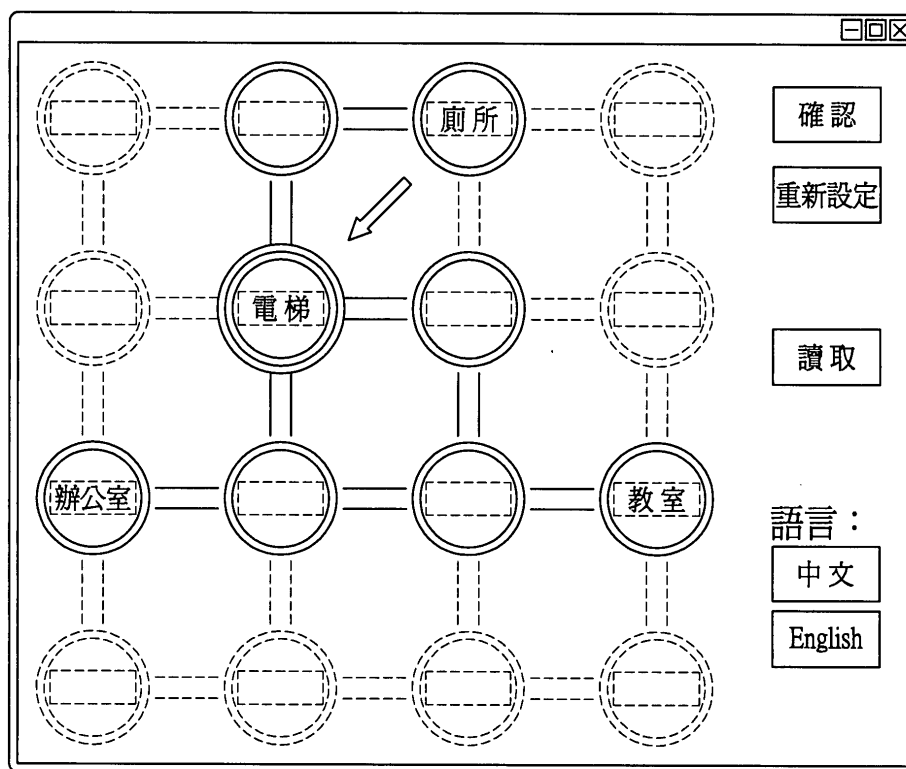


圖15

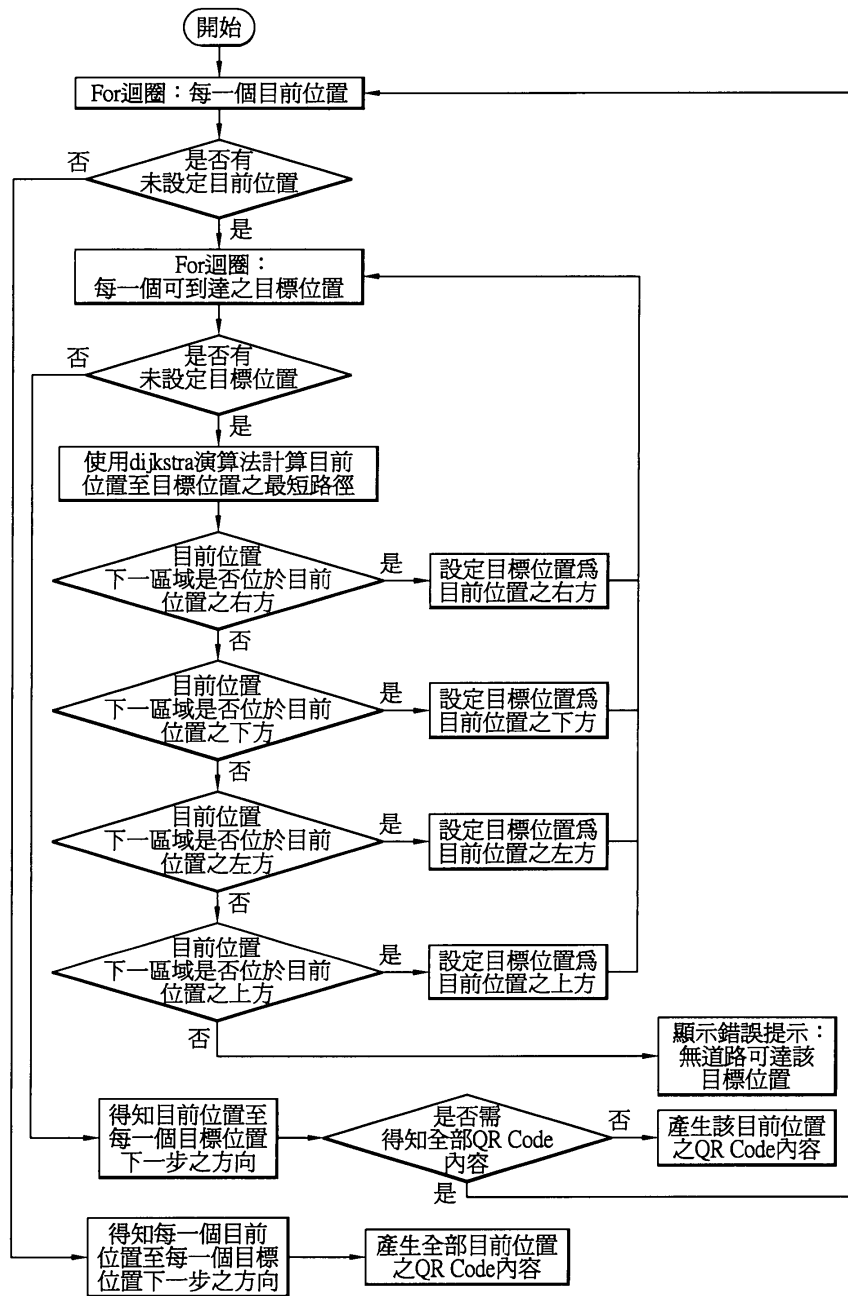


圖16