

【11】證書號數：I415597

【45】公告日：中華民國 102 (2013) 年 11 月 21 日

【51】Int. Cl.： A61G5/10 (2006.01)

發明

全 8 頁

【54】名稱：智慧型機器人輪椅

INTELLIGENT ROBOTIC WHEELCHAIR

【21】申請案號：100109931

【22】申請日：中華民國 100 (2011) 年 03 月 23 日

【11】公開編號：201238581

【43】公開日期：中華民國 101 (2012) 年 10 月 01 日

【72】發明人：徐業良 (TW) HSU, YEH LIANG；許博爾 (TW) HSU, PO ER；涂超恒 (TW) TU, CHAU HENG

【71】申請人：元智大學

YUAN ZE UNIVERSITY

桃園縣中壢市遠東路 135 號

【74】代理人：張耀暉；莊志強

【56】參考文獻：

US 7562896B2

US 2004/0084950A1

審查人員：蔡季霖

[57]申請專利範圍

1. 一種智慧型機器人輪椅，供一使用者乘坐，該智慧型機器人輪椅包括：一車架機構，用於安裝一座椅機構，該車架機構包括一側立架及一底座，該車架機構具有四支樞接於該座椅機構的可變長度連桿，該些可變長度連桿中的兩支可變長度連桿樞接於該側立架與該椅座機構之間，另兩支可變長度連桿樞接於該底座與該椅座機構之間，該車架機構的底側設置有複數個輪子；一操作裝置，設置在該座椅機構上，該操作裝置具有一搖桿與一控制面板，供該使用者操作以控制該智慧型機器人輪椅的移動方向與調整該座椅機構；一攝影機，設置在該座椅機構上，該智慧型機器人輪椅根據該攝影機所擷取到的一辨識碼調整該智慧型機器人輪椅的移動方向；以及一顯示裝置，設置於該座椅機構上，用以顯示一使用者介面。
2. 如申請專利範圍第 1 項所述的智慧型機器人輪椅，其中該座椅機構包括：一坐部，具有一臀型曲面以符合該使用者的臀型；一椅背部，具有一背型曲面以符合該使用者的背部曲線；兩個扶手，分別設置於該椅背部的兩側且各該扶手的一端分別可滑動的連接於該椅背部後側的一脊柱機構；以及一可調式頭靠，設置於該椅背部的上方。
3. 如申請專利範圍第 2 項所述的智慧型機器人輪椅，其中該座椅機構更包括：一桌板，可拆卸的設置於該些扶手上，用以設置該顯示裝置。
4. 如申請專利範圍第 2 項所述的智慧型機器人輪椅，其中該脊柱機構的兩側具有滑槽以安裝可調整高度之該些扶手。
5. 如申請專利範圍第 1 項所述的智慧型機器人輪椅，更包括：一座墊，設置於該座椅機構上，具有複數個軟質壓力感測元件，用以感測該座墊所承受的壓力分布。
6. 如申請專利範圍第 5 項所述的智慧型機器人輪椅，其中該些軟質壓力感測元件係由導電纖維與彈性布料縫製而成。
7. 如申請專利範圍第 1 項所述的智慧型機器人輪椅，其中各該可變長度連桿兩端分別設置有一球接頭與一萬向接頭以分別樞接於該座椅機構與該車架機構。
8. 如申請專利範圍第 1 項所述的智慧型機器人輪椅，其中該辨識碼為 QR 碼。

(2)

9. 如申請專利範圍第 1 項所述的智慧型機器人輪椅，其中該些可變長度連桿為線性制動器。
10. 如申請專利範圍第 1 項所述的智慧型機器人輪椅，其中該些輪子為麥凱倫輪(Mecanum Wheel)。
11. 如申請專利範圍第 1 項所述的智慧型機器人輪椅，更包括：一控制裝置，根據該使用者對該操作裝置的操作調整該智慧型機器人輪椅的移動方向或根據該導航裝置對該辨識碼的識別結果調整該智慧型機器人輪椅的行進方向與速度。
12. 如申請專利範圍第 1 項所述的智慧型機器人輪椅，其中該車架機構更包括一可調整高度與方向的腳踏架。

圖式簡單說明

圖 1A 為根據本發明第一實施例的智慧型機器人輪椅示意圖。

圖 1B 為根據本發明第一實施例的智慧型機器人輪椅的局部分解示意圖。

圖 2A 與圖 2B 繪示本發明實施例的座椅機構示意圖。

圖 3A 與圖 3B 繪示本發明實施例的座椅機構的扶手調整示意圖。

圖 4 繪示本發明的智慧型機器人輪椅 100 的自動導航示意圖。

圖 5 繪示本發明實施例的座墊可行空間範圍的部分座標資料。

圖 6 繪示本發明實施例的座墊可行空間範圍示意圖。

圖 7 繪示本實施例的使用者介面示意圖。

(3)

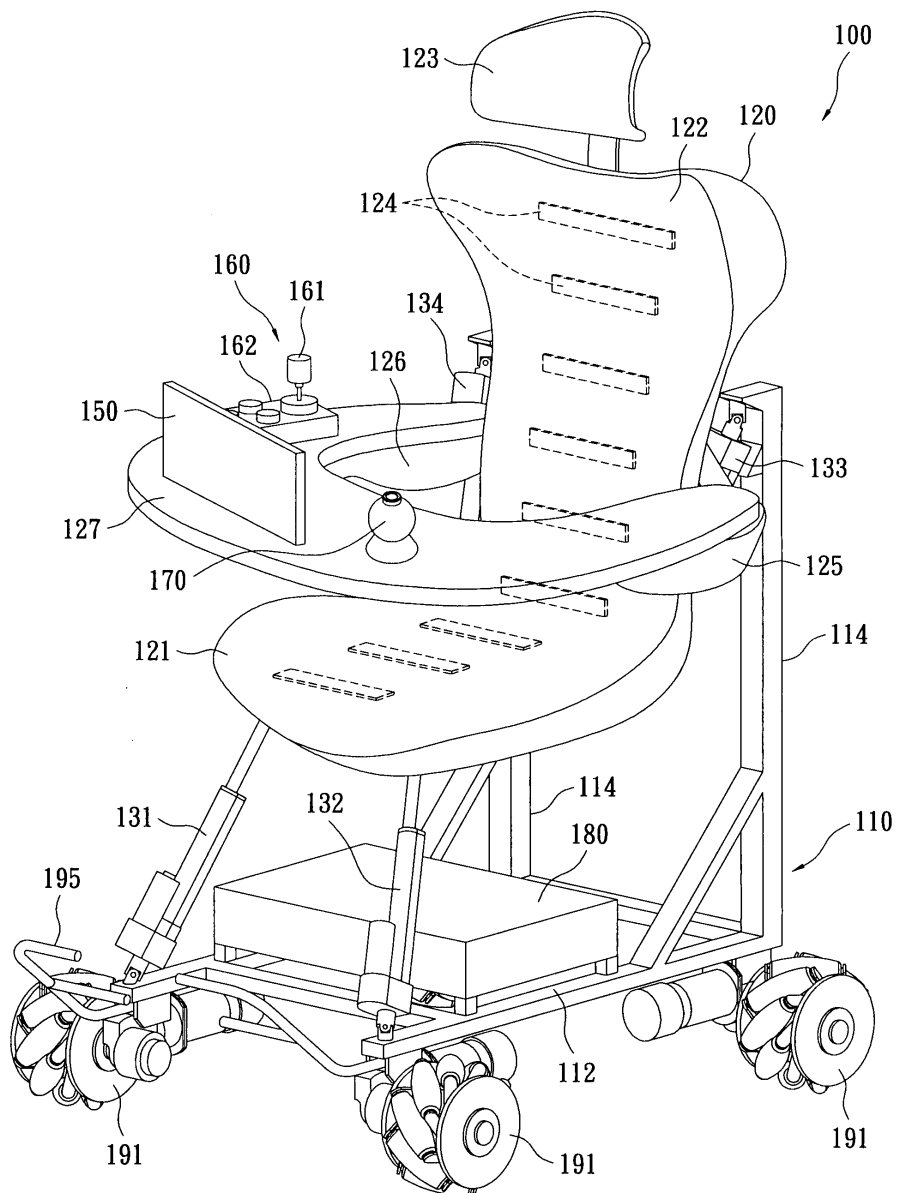


圖1A

(4)

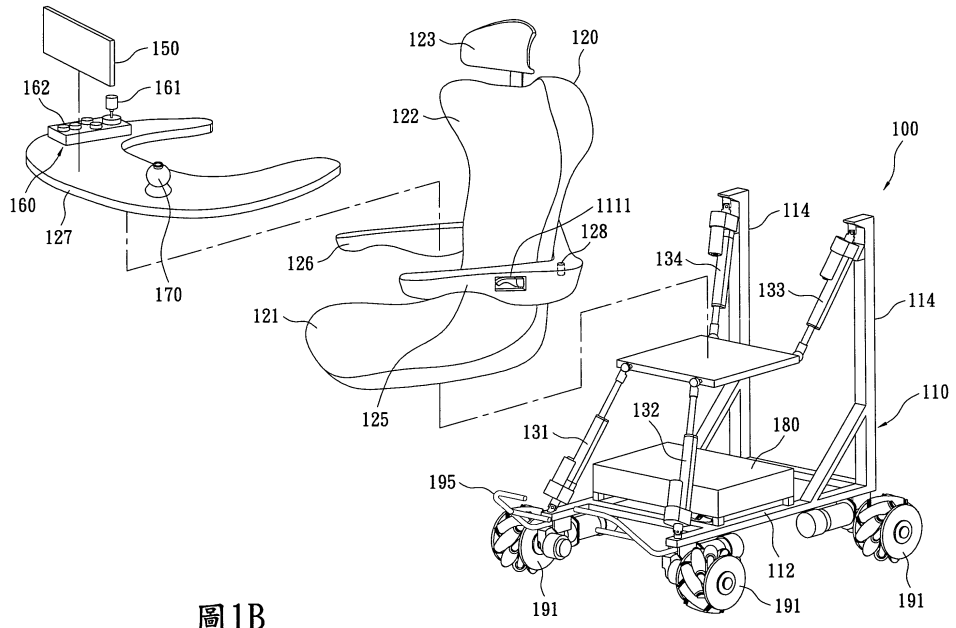


圖1B

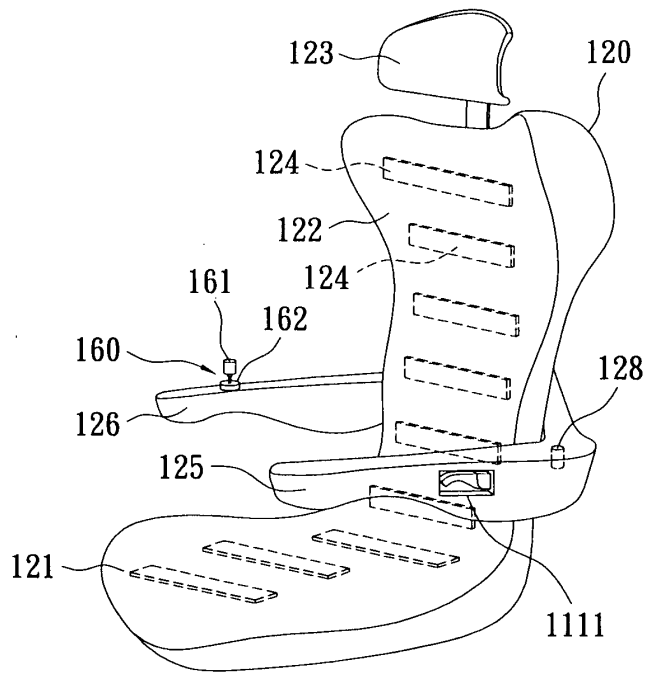


圖2A

(5)

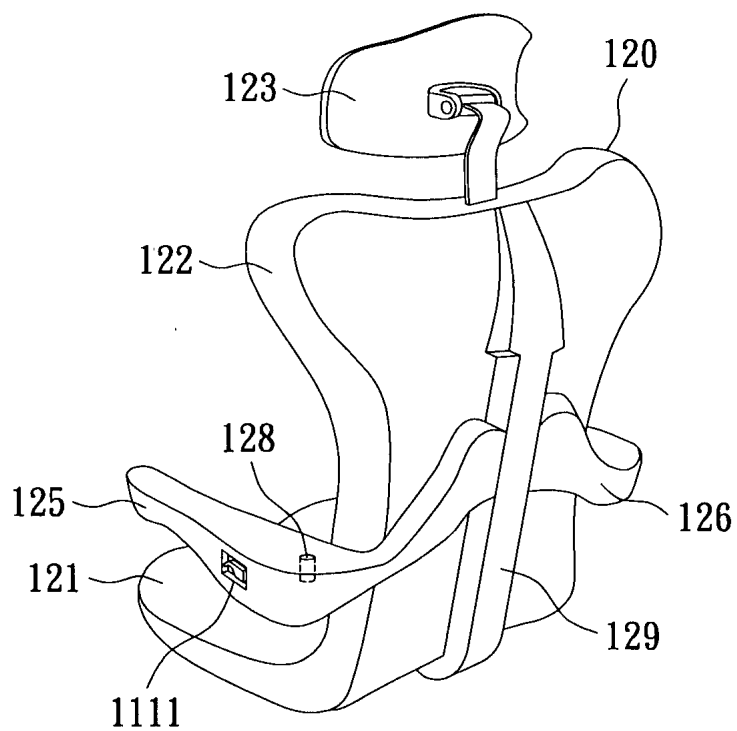


圖 2B

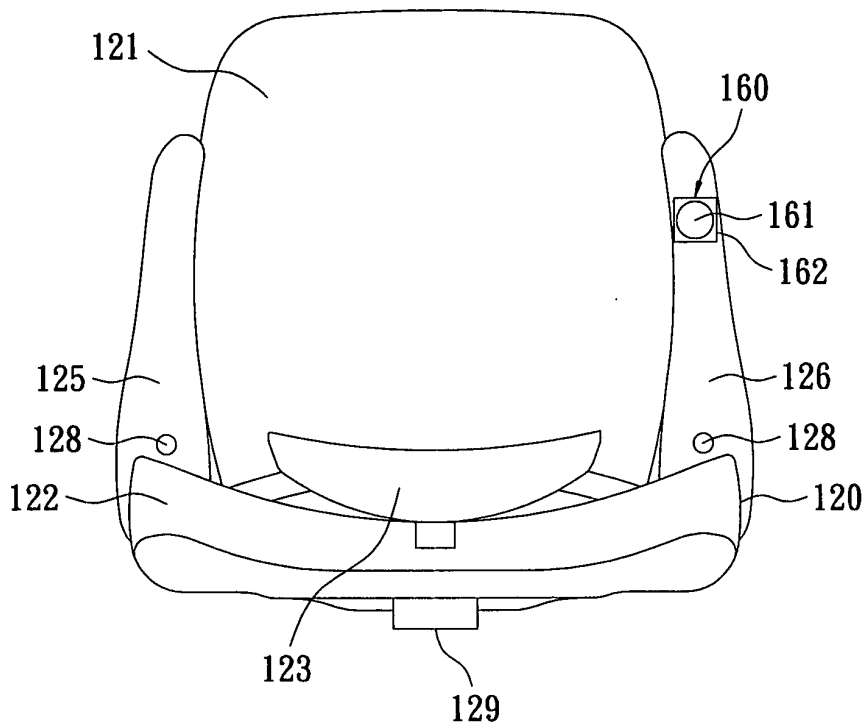


圖 3A

(6)

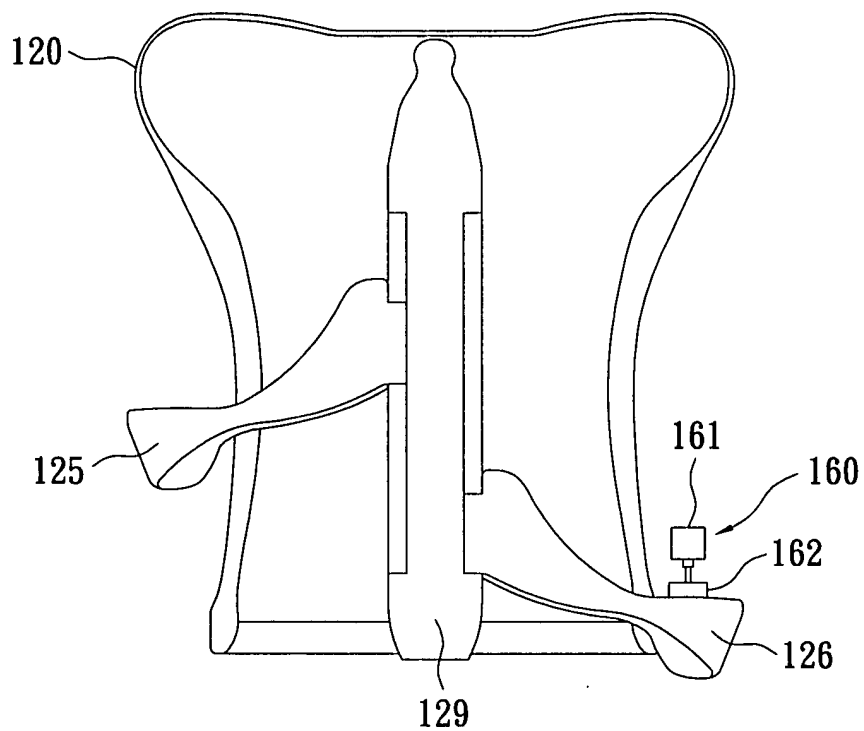


圖3B

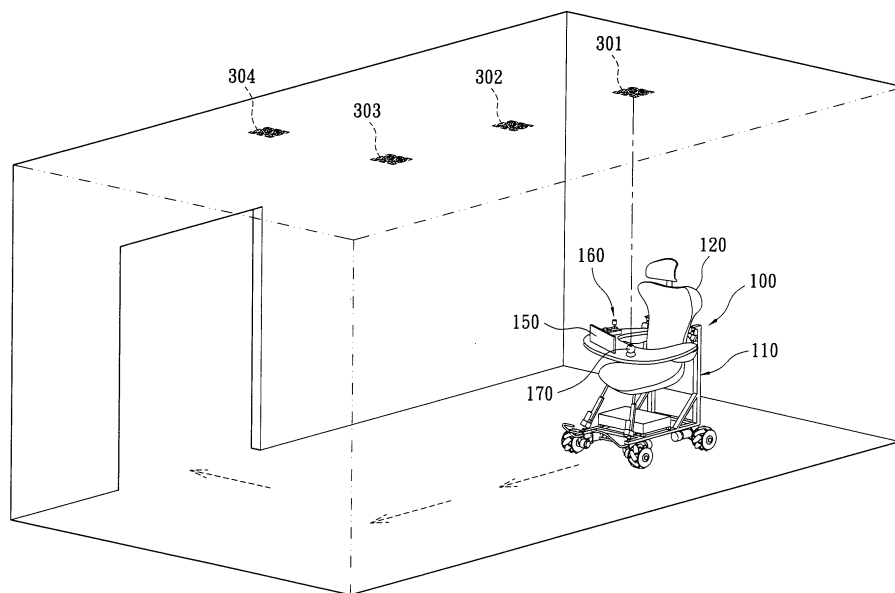


圖4

(7)

座墊中心點座標(x, y, z)	往左(或往右)橫移範圍	可翻轉角度範圍
(0, 0, 0)	130mm	-15°~15°
(-5, 0, 10), (5, 0, -10)	125mm	-15°~15°
(-10, 0, 20), (10, 0, -20)	115mm	-15°~15°
(-15, 0, 30), (15, 0, -30)	110mm	-10°~15°
(-20, 0, 40), (20, 0, -40)	90mm	-5°~10°
(-25, 0, 50), (25, 0, -50)	60mm	-5°~5°
(-30, 0, 60), (30, 0, -60)	20mm	0
(-30, 0, 65), (30, 0, -65)	0mm	0

圖5

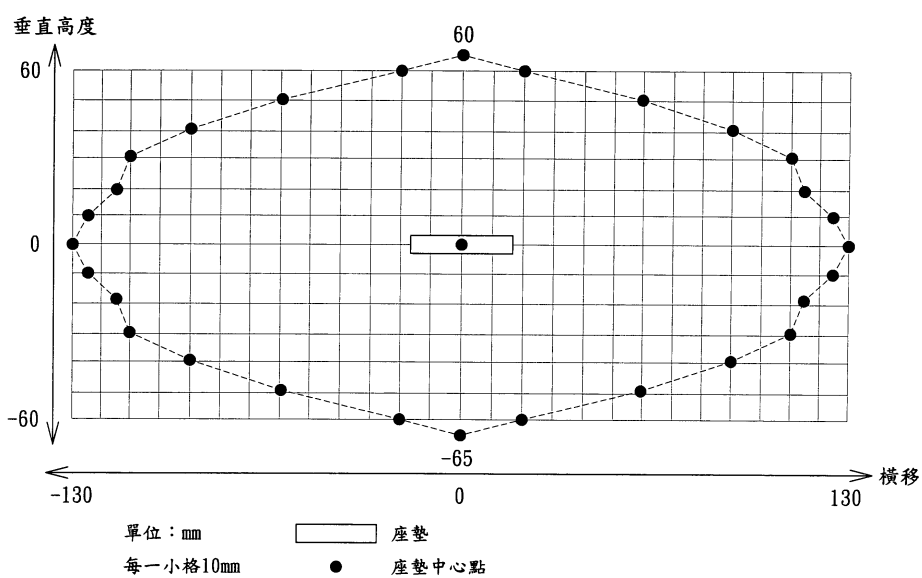


圖6

(8)

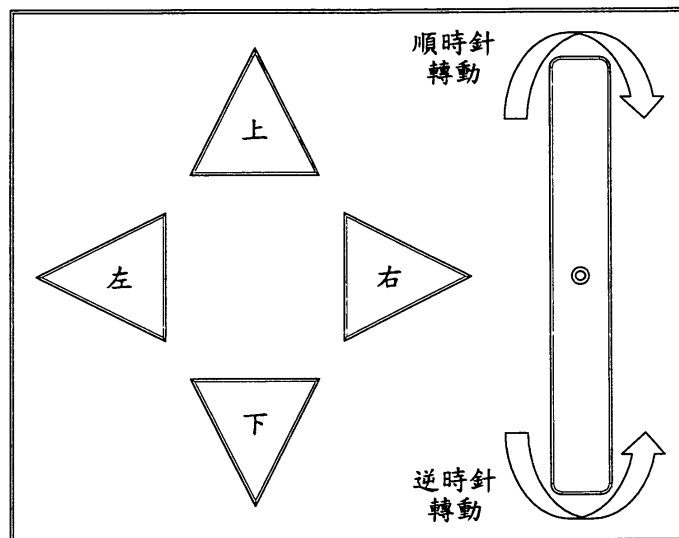


圖7