

【11】證書號數：I401070

【45】公告日：中華民國 102 (2013) 年 07 月 11 日

【51】Int. Cl.： A61G5/06 (2006.01)

發明

全 7 頁

【54】名稱：智慧型機器人輪椅之史都華平台座椅機構及其控制方法

STEWART PLATFORM SEAT MECHANISM AND CONTROLLING
METHOD THEREOF FOR INTELLIGENT ROBOTIC WHEELCHAIR

【21】申請案號：100115335

【22】申請日：中華民國 100 (2011) 年 05 月 02 日

【11】公開編號：201244707

【43】公開日期：中華民國 101 (2012) 年 11 月 16 日

【72】發明人：徐業良 (TW) HSU, YEH LIANG；許博爾 (TW) HSU, PO ER；涂超恒 (TW)
TU, CHAU HENG

【71】申請人：元智大學

YUAN ZE UNIVERSITY

桃園縣中壢市遠東路 135 號

【74】代理人：張耀暉；莊志強

【56】參考文獻：

TW M322817

US 2004/0084950A1

審查人員：蔡季霖

[57]申請專利範圍

1. 一種智慧型機器人輪椅之史都華平台座椅機構，包括：一可動板；一固定架，具有一第一接點、一第二接點、一第三接點與一第四接點，其中該第一接點與該第二接點位於該可動板的上方，該第三接點與該第四接點位於該可動板的下方；一第一可變長度連桿，該一可變長度連桿的一第一端樞接於該第一接點，該一可變長度連桿的一第二端樞接於該可動板；一第二可變長度連桿，該第二可變長度連桿的一第一端樞接於該第二接點，該第二可變長度連桿的一第二端樞接於該可動板；一第三可變長度連桿，該第三可變長度連桿的一第一端樞接於該可動板，該第三可變長度連桿的一第二端樞接於該第三接點；以及一第四可變長度連桿，該第四可變長度連桿的一第一端樞接於該可動板，該第四可變長度連桿的一第二端樞接於該第四接點；其中，該可動板的位置係隨該第一至第四可變長度連桿的長度改變。
2. 如申請專利範圍第 1 項所述的史都華平台座椅機構，其中該第一至第四可變長度連桿中每一支可變長度連桿的兩端分別具有萬向接頭以分別樞接於該可動板與該固定架。
3. 如申請專利範圍第 1 項所述的史都華平台座椅機構，其中該第一至第四可變長度連桿中每一支可變長度連桿的兩端分別具有球接頭以分別樞接於該可動板與該固定架。
4. 如申請專利範圍第 1 項所述的史都華平台座椅機構，其中該固定架具有一第一限位件與一第二限位件，分別設置於該第一接點與該第二接點的下方，該第一限位件具有一第一承靠斜面以限制該第一可變長度連桿的傾斜角度；該第二限位件具有一第二承靠斜面以限制該第二可變長度連桿的傾斜角度。
5. 如申請專利範圍第 1 項所述的史都華平台座椅機構，其中該固定架具有一底座與一側立架，該第一接點與該第二接點位於該側立架上，該第三接點與該第四接點位於該底座上。
6. 如申請專利範圍第 5 項所述的史都華平台座椅機構，其中該可動板位於該側立架的一側，該第一可變長度連桿與該第二可變長度連桿分別樞接於該可動板上的一第一側邊。

(2)

7. 如申請專利範圍第 6 項所述的史都華平台座椅機構，其中該第三可變長度連桿與該第四可變長度連桿分別樞接於該可動板上相對於該第一側邊的一第二側邊。
8. 如申請專利範圍第 1 項所述的史都華平台座椅機構，更包括：一麥凱倫輪(Mecanum Wheel)組，設置於該固定架的下方；其中，各該可變長度連桿分別具有一本體與一軸向桿，該本體連接於該軸向桿並使該軸向桿沿一軸向位移，其中各該可變長度連桿的該本體對應樞接於該固定架，該軸向桿的一端則對應樞接於該可動板；其中各該可變長度連桿為線性制動器，該固定架為 L 型。
9. 如申請專利範圍第 1 項所述的史都華平台座椅機構，其中當該第一可變長度連桿與該第二可變長度連桿的長度增加且該第三可變長度連桿與該第四可變長度連桿的長度縮短時，該可動板的高度下降；當該第一可變長度連桿與該第二可變長度連桿的長度縮短且該第三可變長度連桿與該第四可變長度連桿的長度增加時，該可動板的高度上升；當該第一可變長度連桿、該第二可變長度連桿、該第三可變長度連桿、與該第四可變長度連桿的長度同時增加，同時該第二可變長度連桿的長度大於該第一可變長度連桿且該第四可變長度連桿的長度大於該第三可變長度連桿時，該可動板往該第一可變長度連桿與該第三可變長度連桿的側邊方向橫移；當該第一可變長度連桿、該第二可變長度連桿、該第三可變長度連桿、與該第四可變長度連桿的長度同時增加，同時該第一可變長度連桿的長度大於該第二可變長度連桿且該第三可變長度連桿的長度大於該第四可變長度連桿時，該可動板往該第二可變長度連桿與該第四可變長度連桿的側邊方向橫移。
10. 一種適用於如專利申請範圍第 1 項所述的智慧型機器人輪椅之史都華平台座椅機構的控制方法，包括：依據該可動板可達到的多個位置點與對應之該第一至第四可變長度連桿的長度的對應關係建立一工作空間，該工作空間具有對應於各該位置點的參考座標與對應的四個可變長度連桿長度值；依據一目前位置點與一目標位置點自該工作空間中建立一移動路徑，該移動路徑係由相鄰的參考座標組成；以及根據該移動路徑所對應的參考座標，逐一調整該第一至第四可變長度連桿的長度，使該可動板經由該移動路徑所對應的位置點而移動至該目標位置點。

圖式簡單說明

圖 1 本發明一實施例的智慧型機器人輪椅之史都華平台座椅機構的示意圖。

圖 2 為根據本實施例的限位件 116 示意圖。

圖 3A 與圖 3B 繪示麥凱倫輪的結構示意圖。

圖 4 繪示麥凱倫輪組的設置方式示意圖。

圖 5 繪示本發明實施例的座墊可行空間範圍的部分座標資料。

圖 6 繪示本發明實施例的座墊可行空間範圍示意圖。

圖 7 繪示本實施例的使用者介面(控制面板)示意圖。

(3)

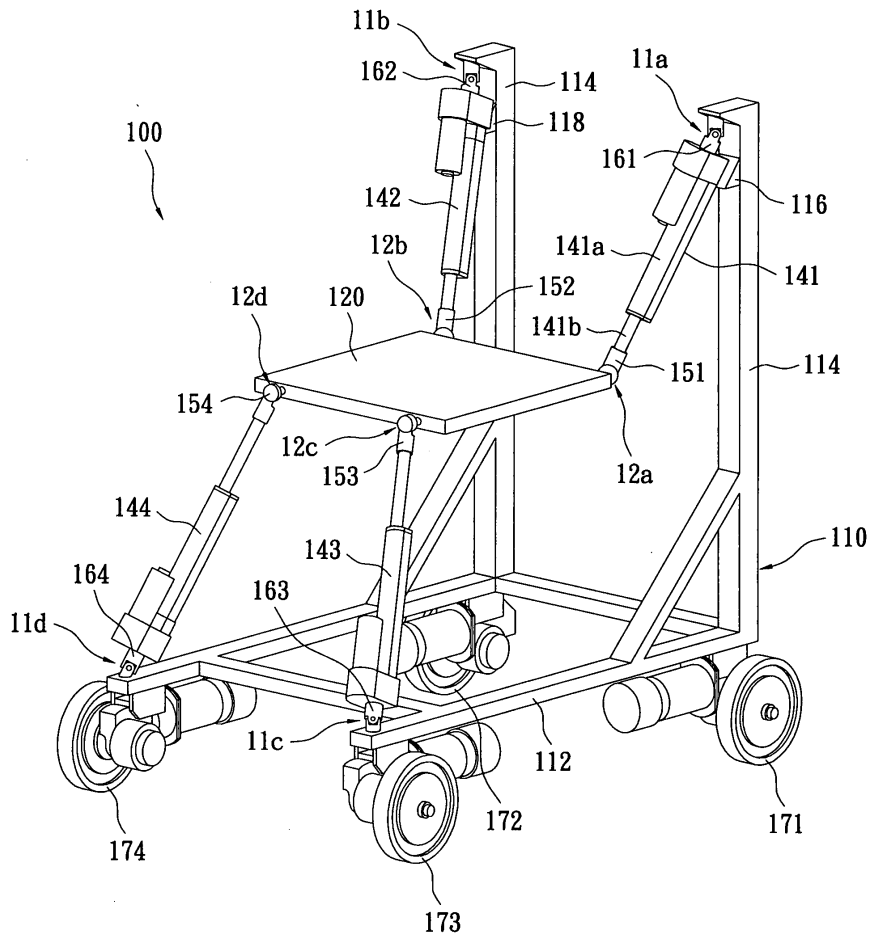


圖1

(4)

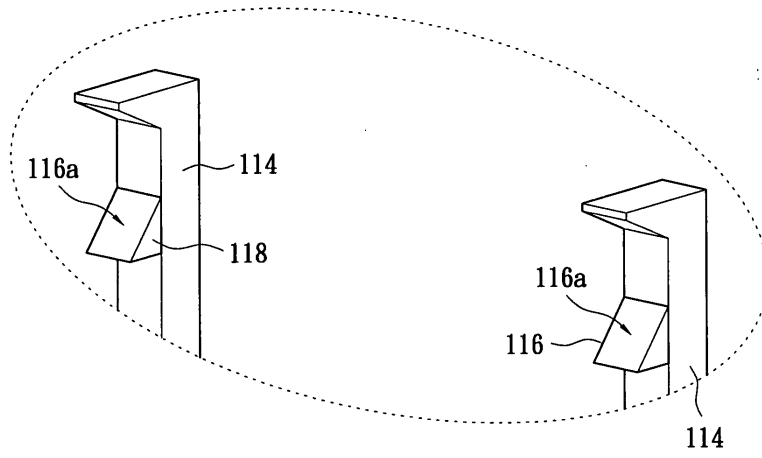


圖2

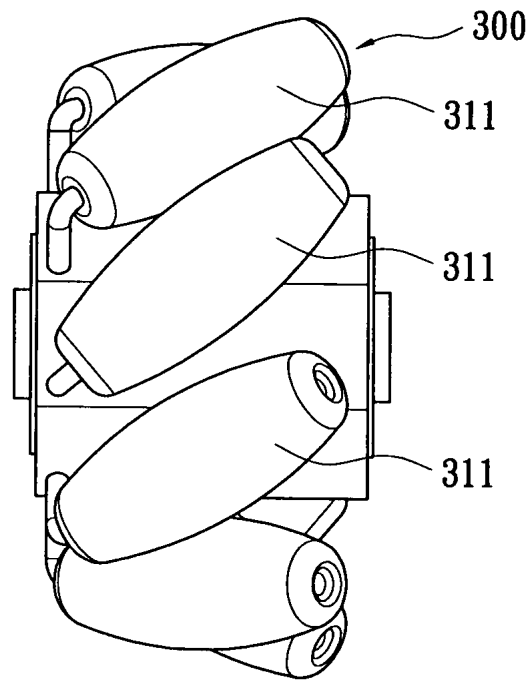


圖3A

(5)

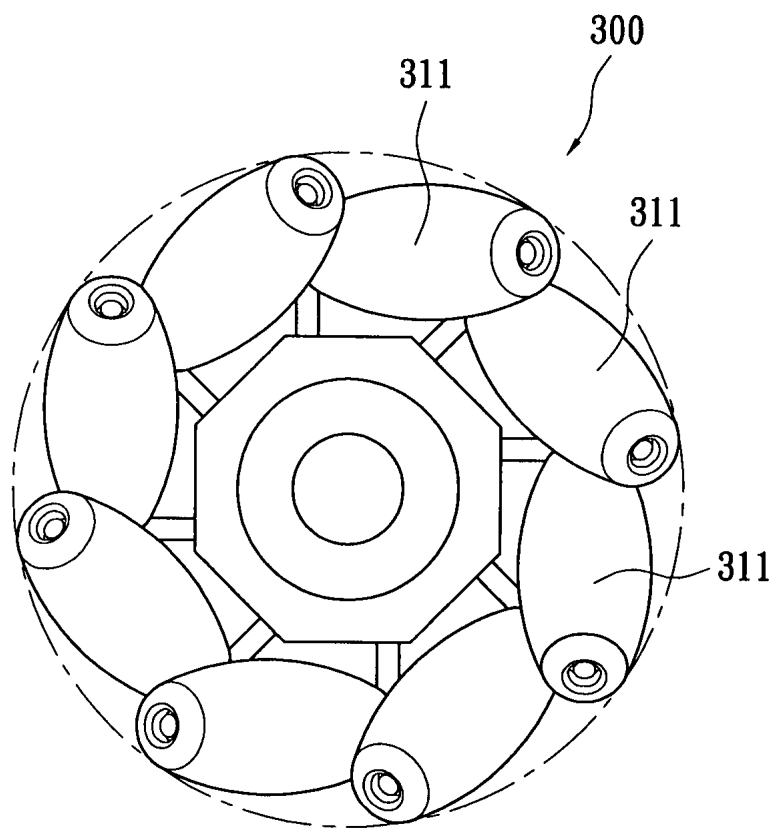


圖3B

(6)

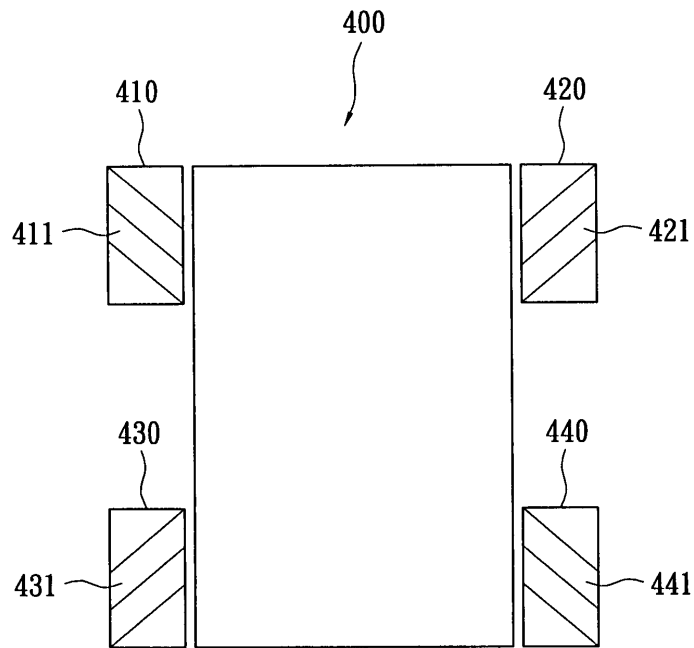


圖4

座墊中心點座標(x, y, z)	往左(或往右)橫移範圍	可翻轉角度範圍
(0, 0, 0)	130mm	-15°~15°
(-5, 0, 10), (5, 0, -10)	125mm	-15°~15°
(-10, 0, 20), (10, 0, -20)	115mm	-15°~15°
(-15, 0, 30), (15, 0, -30)	110mm	-10°~15°
(-20, 0, 40), (20, 0, -40)	90mm	-5°~10°
(-25, 0, 50), (25, 0, -50)	60mm	-5°~5°
(-30, 0, 60), (30, 0, -60)	20mm	0
(-30, 0, 65), (30, 0, -65)	0mm	0

圖5

(7)

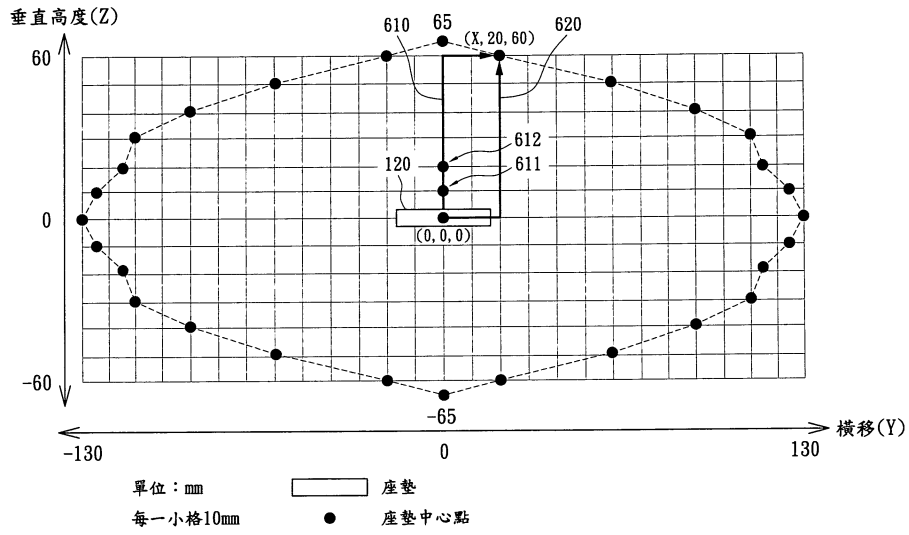


圖6

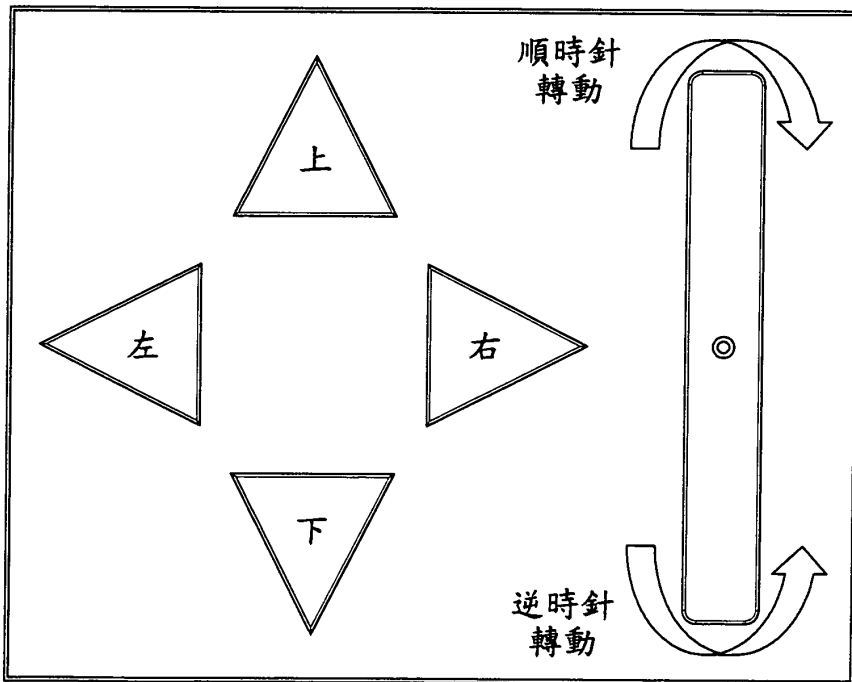


圖7