

【11】證書號數：I299260

【45】公告日：中華民國97(2008)年8月1日

【51】Int. Cl. : **A61B5/0205 (2006.01)**

發明 全 6 頁

【54】名稱：多重生理監測墊、多重生理監測系統及生理辨識流程方法

【21】申請案號：094147784

【22】申請日：中華民國94(2005)年12月30日

【11】公開編號：200724096

【43】公開日：中華民國96(2007)年7月1日

【72】發明人：徐業良；吳昌暉；鄭智銘；馬鴻祥

【71】申請人：元智大學 YUAN ZE UNIVERSITY  
桃園縣中壢市遠東路135號

【74】代理人：王雲平；謝宗穎

1

2

[57]申請專利範圍：

1.一種多重生理監測墊，係用以監測受測者睡眠時之即時性的呼吸頻率及身體活動情形，其包括：

一軟質感測墊，該軟質感測墊上包覆一防污布套，該軟質感測墊置放於一床鋪或一床墊上；

一訊號連接線，該訊號連接線之一端係連接於該軟質感測墊；

一生理辨識處理機，係連接於該訊號連接線之另一端而與該軟質感測

墊連接，該生理辨識處理機表面係包含一LCD顯示器及一呼吸與身體活動指示燈；以及

一變壓器，係連接該生理辨識處理機以提供電源。

2.如申請專利範圍第1項所述之多重生理監測墊，其中該軟質感測墊更包含一導電泡棉層，該導電泡棉層上下兩面各被覆一導電布，該防污布套包覆該導電泡棉層及該等被覆於

該導電泡棉層之導電布。

- 3.如申請專利範圍第1項所述之多重生理監測墊，其中該訊號連接線係6P6C訊號連接線。
- 4.如申請專利範圍第1項所述之多重生理監測墊，其中該生理辨識處理機表面更包含一PCB訊號連接埠、一變壓器電源插孔、一感測墊訊號連接孔以及一RS-232連接埠。
- 5.如申請專利範圍第4項所述之多重生理監測墊，其中該生理辨識處理機內部係設置一用以生理訊號辨識與處理之控制電路單元。
- 6.如申請專利範圍第5項所述之多重生理監測墊，其中該控制電路單元係與該LCD顯示器、該呼吸與身體活動指示燈、該PCB訊號連接埠、該變壓器電源插孔、該感測墊訊號連接孔及該RS-232連接埠以電性連接方式相連接。
- 7.如申請專利範圍第5項所述之多重生理監測墊，其中該控制電路單元係設置一控制晶片。
- 8.如申請專利範圍第7項所述之多重生理監測墊，其中該控制晶片係PIC單晶片。
- 9.如申請專利範圍第1項所述之多重生理監測墊，其中該變壓器係12V變壓器。
- 10.一種多重生理監測系統，係用以監測受測者睡眠時之即時性的呼吸頻率及身體活動情形，其包含：
  - 一感測系統，係裝設於一軟質墊中，該軟質墊上包覆一防污布套，該軟質墊用以感測躺於該軟質墊上之受測者之生理訊號；
  - 一訊號放大系統，係設於一控制電路單元上，用以放大該感測系統所感測之生理訊號；
  - 一訊號處理系統，係設於該控制電

路單元上之控制晶片中，用以將該經過放大之類比形式生理訊號轉換為數位訊號及抑制雜訊；

5. 一生理訊號辨識與睡眠判斷系統，係亦設於該控制晶片中，用以辨識該生理訊號及判斷受測者之睡眠狀態；
  - 一資料輸出與顯示介面，係與該控制電路單元電性連接，用以顯示該生理訊號及睡眠狀態之資訊；以及
  - 一供應電源之電源系統。
10. 11.如申請專利範圍第10項所述之多重生理監測系統，其中該生理訊號係呼吸或身體活動之訊號。
15. 12.如申請專利範圍第11項所述之多重生理監測系統，其中該身體活動之訊號係受測者睡眠時翻身之訊號。
20. 13.如申請專利範圍第10項所述之多重生理監測系統，其中該軟質墊更包含一導電泡棉層，該導電泡棉層上下兩面各被覆一導電布，該防污布套包覆該導電泡棉層及該等被覆於該導電泡棉層之導布，該軟質墊係為一軟質感測墊。
25. 14.如申請專利範圍第10項所述之多重生理監測系統，其中該資料輸出與顯示介面之資料輸出介面係PCB資料傳輸介面與RS-232資料傳輸介面。
30. 15.如申請專利範圍第10項所述之多重生理監測系統，其中該資料輸出與顯示介面之顯示介面係一LCD顯示器。
35. 16.一種生理訊號辨識流程方法，係用於多重生理監測系統之生理訊號辨識，其步驟為：
  - 趨勢計算，係計算感測系統所感測之生理訊號波形之斜率以判斷該等生理訊號之趨勢，該斜率大於一設定值則其趨勢為第一準位訊號，若
- 40.

小於該設定值其趨勢則為第二準位訊號；

生理訊號標記，係將趨勢值為一連串第二準位訊號之後之第一個趨勢值為第一準位訊號之點標記為第一標記訊號其餘為第二標記訊號；

時域判斷，係判斷兩標記為第一標記訊號之點之時間間隔是否過短，相鄰之時間過短區段則兩兩合併；

生理訊號頻率計算，係統計該等區段之資料點數反推其頻率；

異常值剔除，係將誤判之生理訊號剔除。

- 17.如申請專利範圍第16項所述之生理訊號辨識流程方法，其中該生理訊號係呼吸訊號或身體活動訊號。
- 18.如申請專利範圍第17項所述之生理訊號辨識流程方法，其中該身體活動訊號係受測者翻身造成之訊號。
- 19.如申請專利範圍第16項所述之生理訊號辨識流程方法，其中該異常質

剔除，係將其他生理訊號造成之生理訊號誤判剔除。

圖式簡單說明：

第一圖係習知多重生理監測裝置用於睡眠評估之示意圖。

第二圖係本發明之多重生理監測墊示意圖。

第二A圖係本發明之多重生理監測墊之軟質感測墊內部結構示意圖。

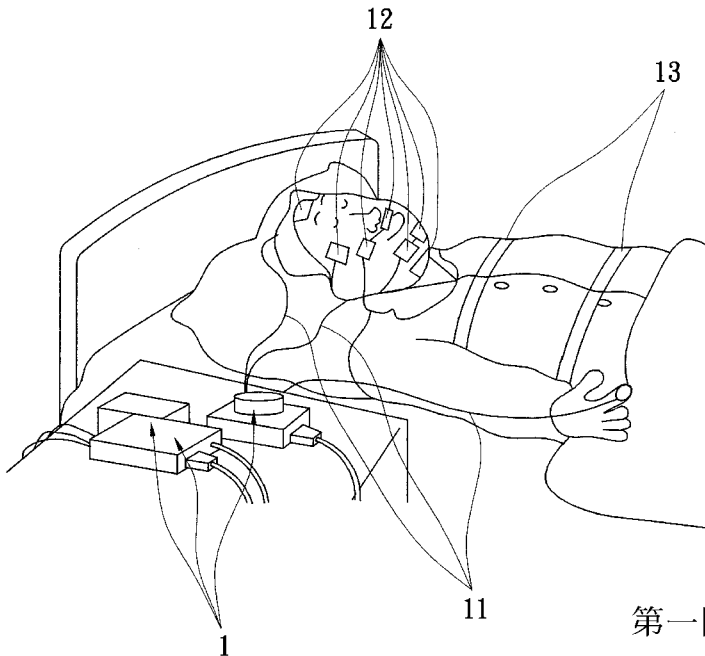
10. 第二B圖係本發明之多重生理監測墊之生理辨識處理機外觀示意圖。

第二C圖係本發明之多重生理監測墊之生理辨識處理機之另一角度外觀示意圖。

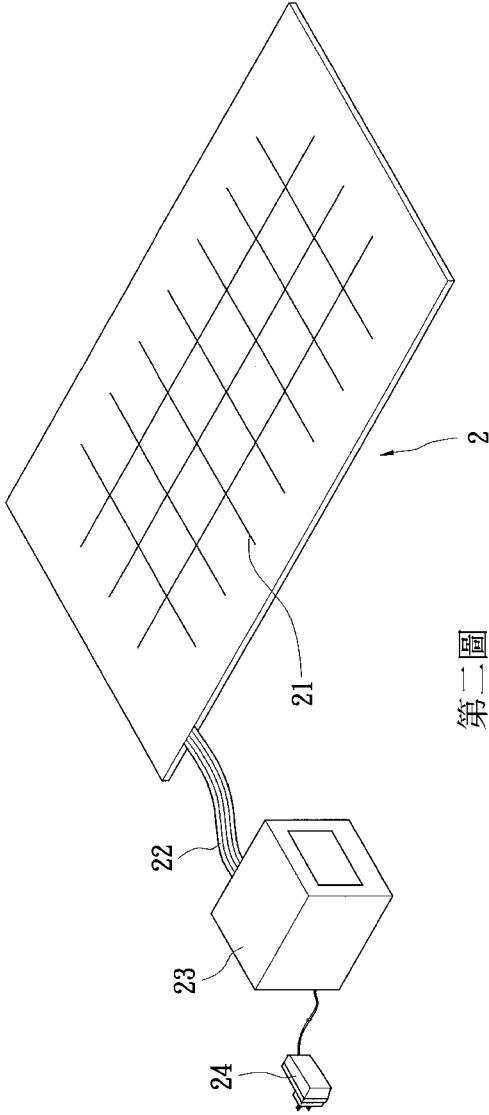
15. 第三圖係本發明之多重生理監測系統方塊示意圖。

第四圖係本發明之多重生理監測系統流程方塊示意圖。

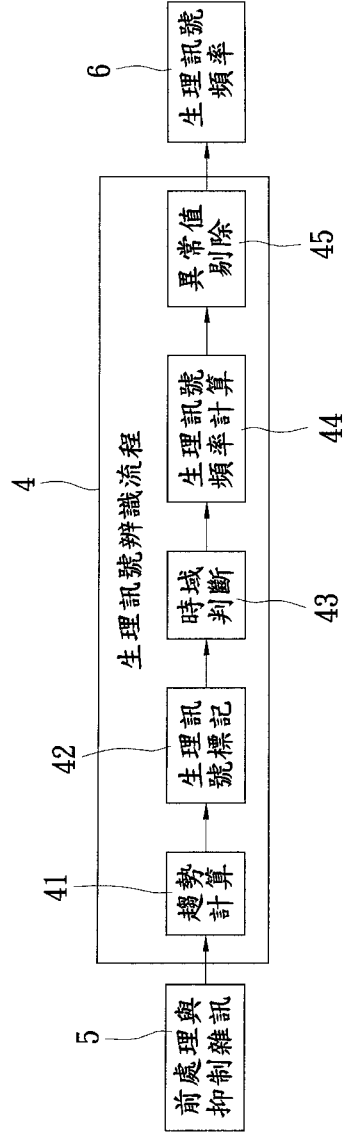
20. 第五圖係本發明之生理辨識流程方法方塊示意圖。



第一圖

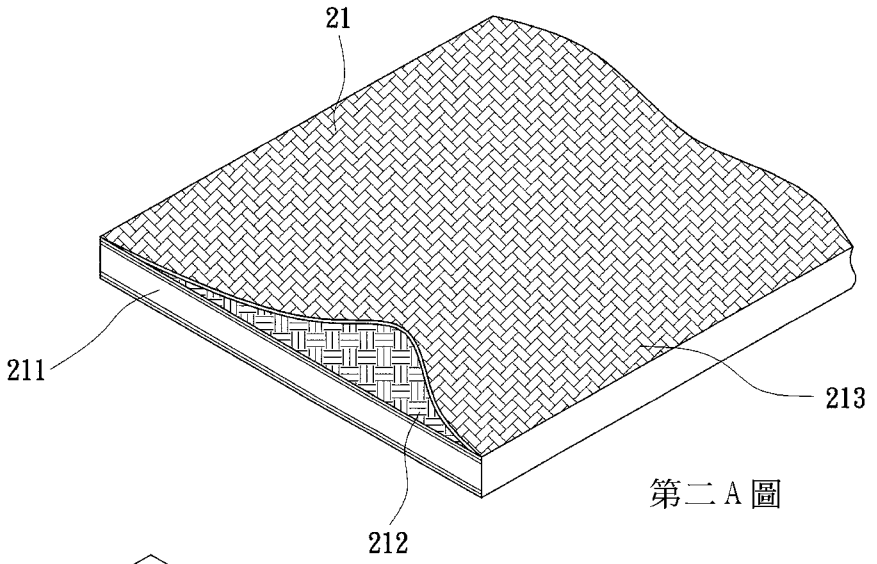


第二圖

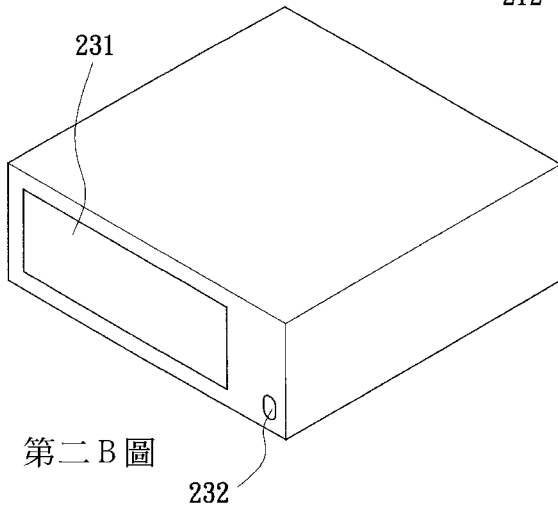


第五圖

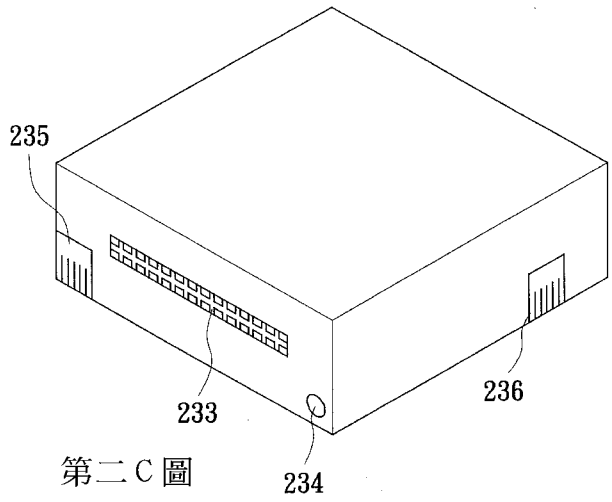
(5)



第二 A 圖

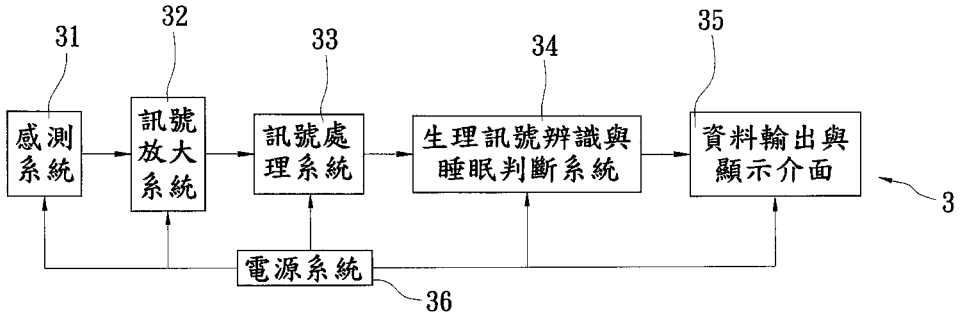


第二 B 圖

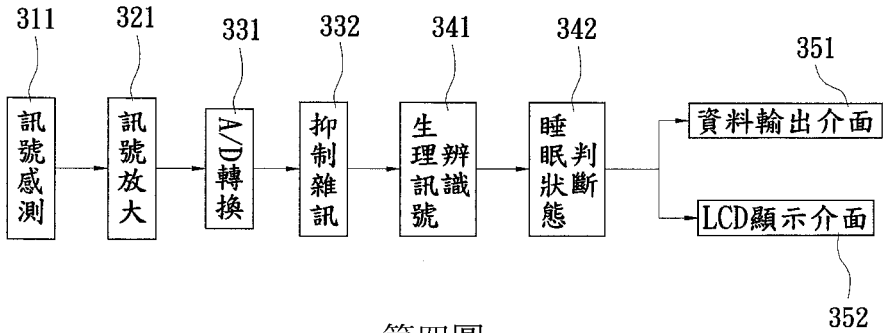


第二 C 圖

(6)



第三圖



第四圖