

中華民國專利公報 [19] [12]

[11]公告編號：547070

[44]中華民國 92年 (2003) 08月 11日

新型

全 4 頁

[51] Int.Cl⁰⁷： A61F2/38

[54]名稱：人工膝關節半月板與脛骨托盤組合結構

[21]申請案號： 090215839

[22]申請日期：中華民國 90年 (2001) 09月 14日

[72]創作人：

劉華昌

臺北市中正區仁愛路一段一號

徐業良

桃園縣中壢市遠東路一三五號

呂東武

臺北市中正區仁愛路一段一號

尹居中

高雄市前鎮區大禹街十六之一號

[71]申請人：

徐業良

桃園縣中壢市遠東路一三五號

[74]代理人： 黃志揚 先生

1

2

[57]申請專利範圍：

1.一種人工膝關節半月板與脛骨托盤組合結構，其係包括有一股骨骨髌、一脛骨托盤，及一介於前述股骨骨髌與脛骨托盤間之半月板；

其特徵係在於：

該脛骨托盤上開設有一引導槽；而前述之半月板之底端緣上凸設有一與前述引導槽呈相對應之引導柱；

如是，可使半月板與脛骨托盤間產生水平方向之移動效果(如前述，還包括前後與軸向移動)，及接近真實關節的平滑運動。

2.如申請專利範圍第1項所述之人工膝關節半月板與脛骨托盤組合結構，其中，該引導柱之外徑略小於前述

引導槽之內徑。

圖式簡單說明：

第1圖，係本創作之立體示意圖。

5. 第2圖，係本創作之立體分解示意圖。

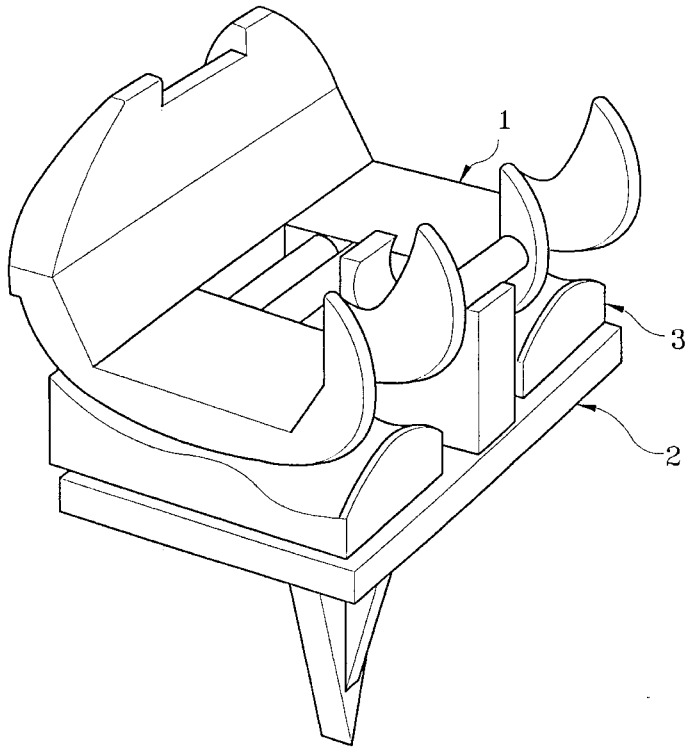
第3—1圖，係本創作之作動俯視圖(一)。

10. 第3—2圖，係本創作之作動俯視圖(二)。

第4—1圖，係本創作之作動側視圖(一)。

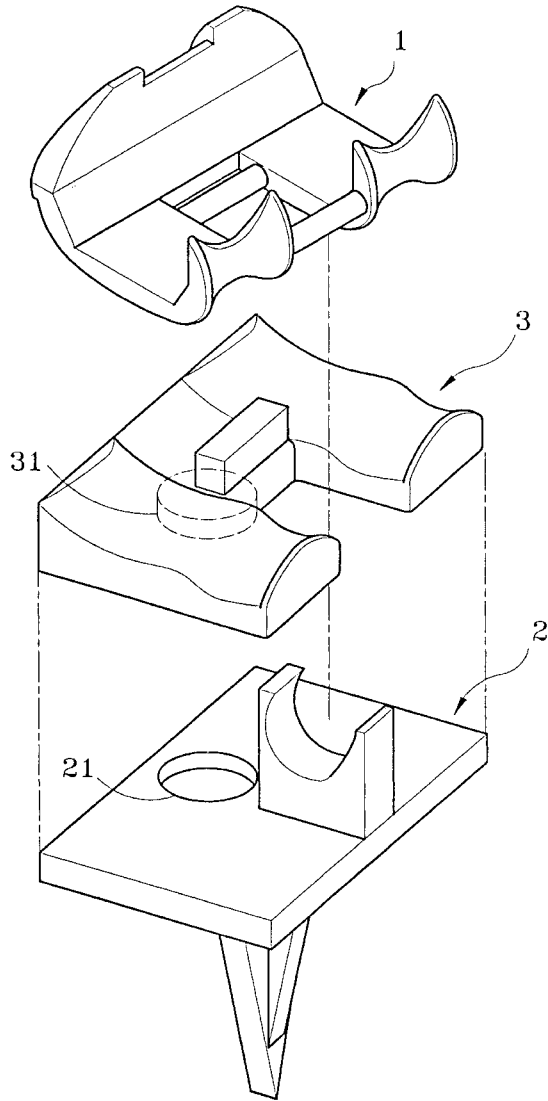
15. 第4—2圖，係本創作之作動側視圖(二)。

(2)



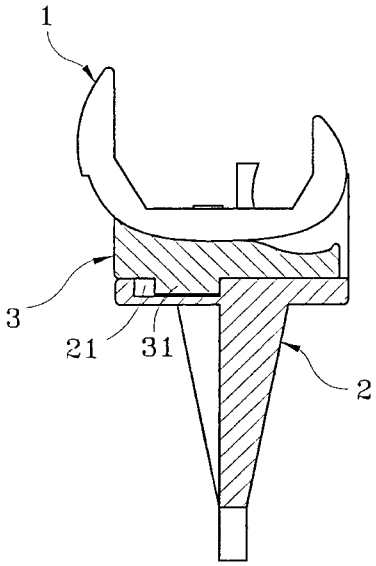
第 1 圖

(3)

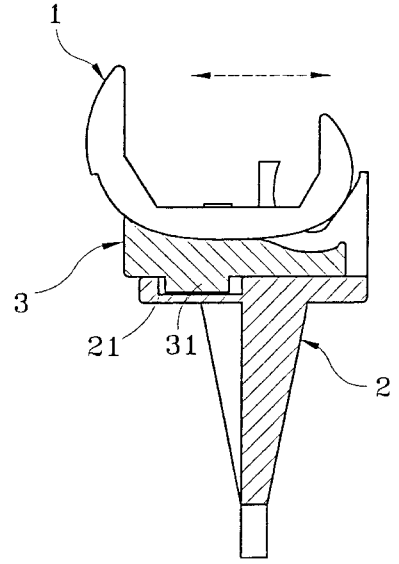


第 2 圖

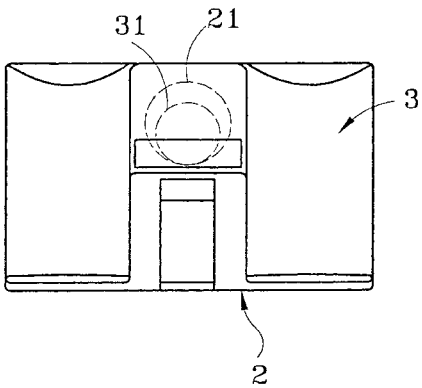
(4)



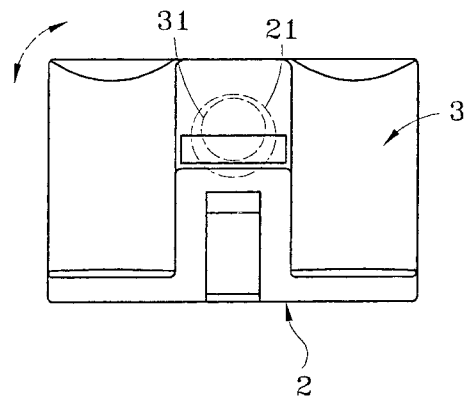
第 3-1 圖



第 3-2 圖



第 4-1 圖



第 4-2 圖