

中華民國專利公報 [19] [12]

[11]公告編號：493980

[44]中華民國 91年(2002) 07月11日

發明

全 6 頁

[51] Int.Cl⁰⁷： A61B17/32

[54]名稱：一種手術用自動骨骼鑽孔裝置

[21]申請案號： 089100683

[22]申請日期：中華民國 89年(2000) 01月18日

[72]發明人：

徐業良
李石增

桃園縣內壢遠東路一三五號元智工學院機械系
台北市大安區龍門里十四鄰建國南路二段三三四巷
三號十樓

王崇飛

台北市北投區中和街二〇七~二號

陳嘉文

彰化縣田中鎮民富街四十二巷一號

林浩瑋

新竹市東區龍山里一鄰光復路一段五七二巷六號

黃宗正

苗栗縣泰安鄉清安村洗水坑三十三號

[71]申請人：

徐業良
李石增

桃園縣內壢遠東路一三五號元智工學院機械系
台北市大安區龍門里十四鄰建國南路二段三三四巷
三號十樓

[74]代理人： 鄭煜騰 先生

1

2

[57]申請專利範圍：

1.一種手術用自動骨骼鑽孔裝置係藉由一電腦連接一控制盒，對一手工具鑽孔裝置作控制；其中於該電腦中尚包括有一輸出入控制卡，藉由此輸出入控制卡傳輸電腦所發出之控制信號至該控制盒，並藉由設置於該電腦中之該轉換卡，對輸入至該電腦之信號做信號轉換之工作；該控制盒係藉由一電壓驅動，並設置有一電源開關啟動該控制盒執行工作，並有一顯示燈之設置，告知操作者骨骼鑽孔穿透之警告，另於該控制盒設置有複數個連接埠插槽，藉由連接介面卡之插入作信號之連通，該控制盒更設置有一手工具輸

出，提供該手工具所需之電源，並傳輸控制信號至該手工具，由該手工具執行鑽孔動作，並接收該手工具所傳輸之工作狀信號，作適當之處理。

5.

2.如申請專利範圍第1項所述之一種手術用自動骨骼鑽孔裝置中，該電腦係藉由模糊控制，接收信號並作適當處理輸出控制信號至該控制盒，執行適當之工作命令控制該手工具執行。

10.

3.如申請專利範圍第2項所述之一種手術用自動骨骼鑽孔裝置中，該電腦內執行模糊控制處理，係包括有下列各步驟：

15.

- a.該手工具鑽孔裝置內部偵測電流信號、鑽骨層數及電阻尺位移訊號，藉由一轉換卡接收；
- b.該轉換卡接收由該控制盒所輸出之資料信號，作類比／數位信號之轉換，輸出數位資料信號，由模糊控制進行運算處理；
- c.該模糊控制對接收之資料信號作適當之處理，輸出此鑽孔裝置適當之控制信號，由一輸出入控制單元接收；
- d.該輸出入控制單元接收由該模糊控制輸出之適當的控制信號，配合輸出適當之工作命令信號，對該手工具鑽孔裝置做適當之工作控制。
- 4.如申請專利範圍第3項所述之一種手術用自動骨骼鑽孔裝置中，該控制盒內係更包括有對該手工具作狀態之感測裝置，執行包括有直流馬達工作電流信號，電阻尺位移訊號及鑽骨層數之感測工作。
- 5.如申請專利範圍第3項所述之一種手術用自動骨骼鑽孔裝置中，該輸出入控制單元輸出之信號包括有一斷電箝制信號與一驅動進給信號，控制該手工具鑽孔裝置做適當之工作。
- 6.如申請專利範圍第1項所述之一種手術用自動骨骼鑽孔裝置中，該控制盒更連接設置有一手動自動模式切換盒，藉由設置有一切換開關對該控制盒做工作模式之切換。
- 7.如申請專利範圍第1項所述之一種手術用自動骨骼鑽孔裝置中，該控制盒更連接設置有一示波器，藉由該示波器上設置之一顯示螢幕接收顯示該控制盒感測之該手工具鑽孔工作的電流信號。
- 8.如申請專利範圍第1項所述之一種手術用自動骨骼鑽孔裝置中，該手工

- 具係為一骨骼鑽孔裝置，其中包括有一鑽頭對骨骼作鑽孔工作，此鑽頭係藉由一直流馬達接收控制信號並加以驅動，此鑽頭及該直流馬達係藉由一滑塊與此鑽孔裝置連接固定；此鑽孔裝置更設置有一手轉握把，藉由連接一步進馬達做轉動工作，並對該鑽頭作手動之控制。
- 9.如申請專利範圍第8項所述之一種手術用自動骨骼鑽孔裝置中，該鑽孔裝置更包括設置有一頂桿，支撐整體鑽孔裝置，並於該鑽孔裝置內設置有一柱體，並藉由此柱體連接一助握體，以便於握持。
- 10.如申請專利範圍第8項所述之一種手術用自動骨骼鑽孔裝置中，該步進馬達更可藉由此鑽孔裝置接收控制信號作激磁煞車動作，避免該鑽頭過度的鑽孔。
- 11.一種手術用自動骨骼鑽孔裝置係藉由一電腦以模糊控制處理連接一手工具，對骨骼做鑽孔之工作；該電腦係包括有一執行模糊控制之軟體程式及執行傳輸通信之輸出／入控制單元，並藉由一控制盒及一轉換卡對該手工具作控制，該手工具係包括有一鑽頭，藉由直流馬達作驅動；其中該電腦配合該手工具執行之動作係包括有下列各步驟：
- a.電腦控制，開啟模糊控制處理之執行；
- b.模糊控制判斷是否鑽穿，藉由該電腦內部之軟體程式的模糊控制處理，對接收之各資料作判斷，偵測試手工具執行骨骼鑽孔動作是否鑽穿；
- c.輸出／入控制單元，藉由此輸出入控制單元接收b.執行判斷鑽穿動作之結果，作適當之輸出控制信號；
- d-1.切斷電源，停止直流馬達進給，

在執行判斷鑽穿動作後，結果為鑽穿時，該手工具動作執行切斷電源，並停止直流馬達作進給之動作；

d-2. 驅動直流馬達進給，在判斷該鑽頭未鑽穿骨骼時，持續對該直流馬達輸出驅動電源，作鑽孔動作；

d-3. 感測電流訊號，藉由該手工具內部設置之結構體對該手工具工作狀況作感測，輸出適當之鑽頭驅動電流訊號至一控制盒；

d-4. 感測電阻尺位移訊號，藉由該結構體感測手工具之鑽頭鑽孔的一電阻尺位移信號，並傳輸至該控制盒；

e. 控制盒，接收由該手工具內部結構體傳輸之信號，作適當之處理後，傳輸至該轉換卡；

f. 轉換卡，接收由該控制盒傳輸之信號，作適當之信號轉換工作後，傳輸信號至該電腦執行電腦控制之工作；藉由上述之工作步驟，完成模糊控制之手術用骨骼鑽孔工作。

12. 如申請專利範圍第 11 項所述之一種手術用自動骨骼鑽孔裝置中，該電腦控制執行模糊控制之軟體程式，係藉由接收由該轉換卡所傳輸之資料信號，進行程式運算處理。

13. 如申請專利範圍第 11 項所述之一種手術用自動骨骼鑽孔裝置中，在進行鑽頭鑽穿骨骼之判斷所得結果為鑽穿時，該手工具係作切斷電源，停止直流馬達驅動鑽頭做鑽孔工作，更可藉由該步進馬達作激磁動

作，箝制該鑽頭作任何鑽孔前進動作，更甚者，禁止手動執行鑽孔工作。

14. 如申請專利範圍第 11 項所述之一種手術用自動骨骼鑽孔裝置中，該手工具更係為一鑽孔裝置，並藉由控制盒內部設置有一電阻尺，作量測該鑽頭量測線性移動之位移，並傳輸控制信號控制該手工具作鑽孔動作。

15. 如申請專利範圍第 11 項所述之一種手術用自動骨骼鑽孔裝置中，該控制盒係包括設置有一電源開關啟動該控制盒執行工作，並有一顯示燈之設置，告知操作者骨骼鑽孔穿透之警告，並有複數個連接埠插槽，該控制盒更設置有一手工具輸出，傳輸控制信號連接該手工具，此控制盒更連接有一手動／自動模式切換盒，藉由設置一切換開關作工作模式之切換，並連接有一示波器。

16. 如申請專利範圍第 11 項所述之一種手術用自動骨骼鑽孔裝置中，該轉換卡係作類比／數位之信號轉換。

25. 圖式簡單說明：

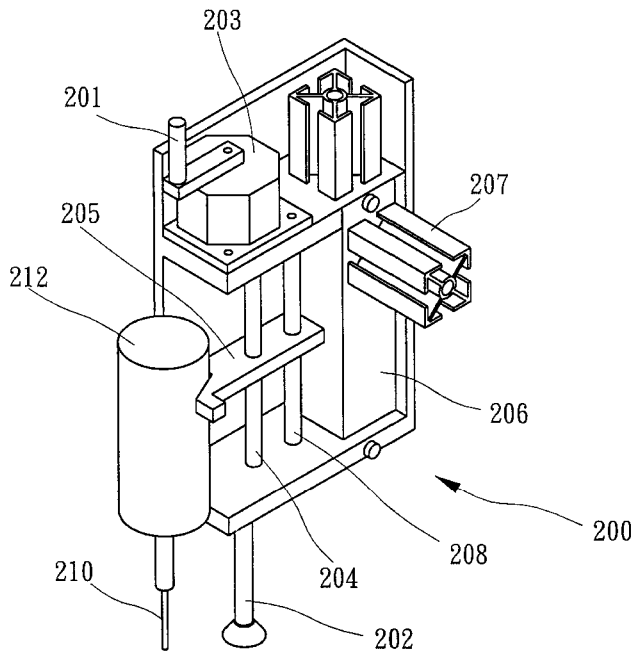
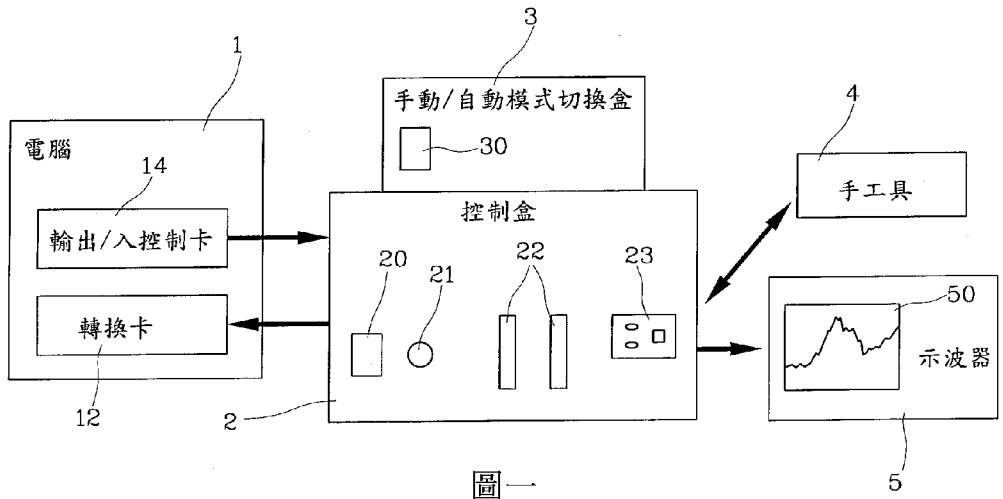
圖一係為本發明之一實施例的各單元連接關係示意圖；

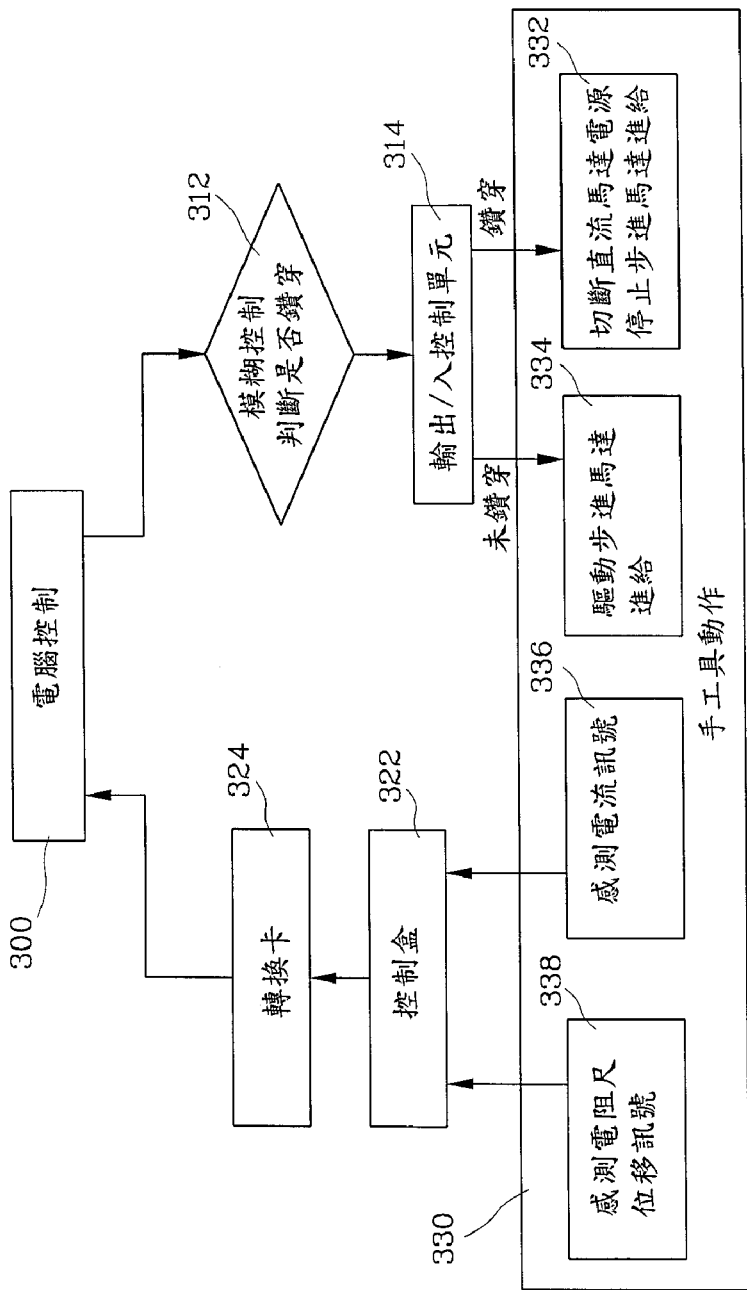
圖二係為本發明之該實施例中該手工具之立體示意圖；

30. 圖三係為本發明之該實施例中動作步驟流程圖；

圖四係為本發明之該實施例中模糊控制之流程示意圖；

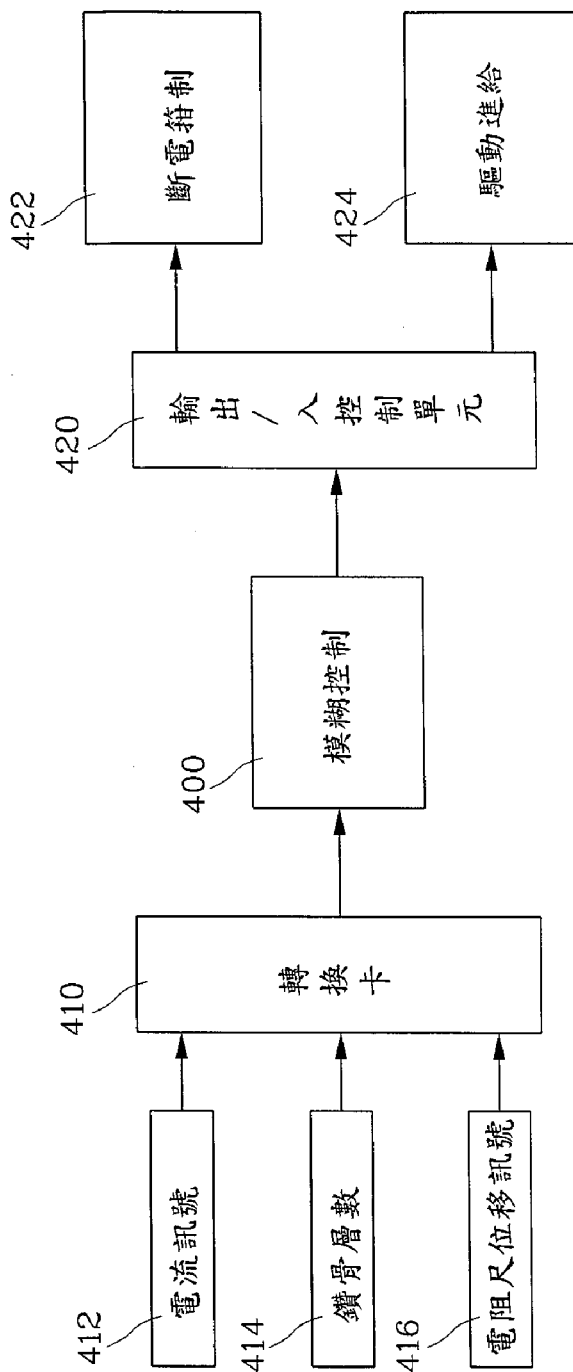
(4)





圖三

(6)



圖四