

(11)公告編號：324239

(44)中華民國87年(1998)01月01日

新 型

全 6 頁

(51)Int. Cl. 5 : A63B69/00

(54)名 稱：羽毛球發球機

(21)申請案號：86211803

(22)申請日期：中華民國86年(1997)07月15日

(72)創 作 人：

徐業良
呂理焯
王興國
陳鈞棠
陳廷欽
蔡佳榮
吳旗泰
夏弘智
蔡金城
王崇飛

桃園縣中壢市內壢遠東路一三五號
桃園縣中壢市元化路二段一二六號十樓
桃園縣平鎮市雙連里陸光路十巷八號
台中市北屯區中清路四十一巷一之十號
台南縣永康市大灣路三九三號
桃園市光興街八十九號
台南縣歸仁鄉中正路八十八巷五十一號
桃園縣蘆竹鄉南國街8巷20號
台北縣板橋市三民路1段31巷87弄7號5樓
台北縣五股鄉成泰路3段577巷80弄21號2樓

(71)申 請 人：

徐業良
呂理焯

桃園縣中壢市內壢遠東路一三五號
桃園縣中壢市元化路二段一二六號十樓

(74)代 理 人：陳惠養 先生

[57]申請專利範圍：¹

1. 一種羽毛球發球機，係用以逕行羽毛球之投擲式自動發球操作，其包括有：
 - 一基座單元，係為一架設基架，提供本羽毛球發球機機體之水平旋轉、仰角調整、及移動等功能，又包括有：
 - 一底座，係為一平台，作為本羽毛球發球機之架設基台；
 - 多數個移動輪，係設於該底座之平台下方，用以提供本羽毛球發球機之移動功能；
 - 一機架，係為設於該底座上之結構體，為該底座所承載，用以作為本羽毛球發球機其他配件之架設本體；及
 - 一舉昇機構，係設於該機架上，用以舉昇架構於機架上方之結構體；
 - 一擊球單元，係設置於基座單元之機架上方，用以逕行連續之夾球及發球操作，並與該舉昇機構連接、由該舉昇機構改變該擊球單元之仰角；
 - 一填球單元，係固定架設於擊球單元之

2

- 下，用以進給羽毛球；及
- 一控制單元，係用以整合該基座單元、該填球單元、及該擊球單元之操作模式變換及操作程序之控制。
2. 如申請專利範圍第1項所述之羽毛球發球機，其中所述之基座單元又包括有一設於該機架與該底座間之旋轉馬達機構，用以提供該機架與該底座間之旋轉功能。
3. 如申請專利範圍第1項所述之羽毛球發球機，其中所述基座單元之舉昇機構係為一包括一驅動馬達、一舉昇螺桿、及一螺帽體之螺桿組成，該螺桿組成之螺帽體係固定設於該機架上，該舉昇螺桿係為直立狀，其一端連結該驅動馬達，另一端則以一軸承支撐於該擊球單元之下；是以，當驅動馬達作動時，因該螺帽體係為固定，固該舉昇螺桿及該驅動馬達即一起作上下運動，因之而得以改變該擊球單元之傾角。

4. 如申請專利範圍第 1 項所述之羽毛球發球機，其中所述之填球單元又包括有：
 - 一球筒，係為一設於該基座單元機架上之中空管體，該管體之上方並有一敞開之置球口，管體底緣有一沿軸向之開放細長槽，而管體末端係為一彎起向上之取球彎道，該取球彎道面向擊球單元之一側又設有一供該擊球單元抓取該球筒羽毛球之開口；
 - 一填球螺桿組，係由一驅動馬達、一進球螺桿、及一螺帽組成，乃以平行於該球筒軸向之方式設置；及
 - 一 L 形推桿，係為一以其一端固定於該填球螺桿組螺帽上之一倒 L 形桿，而其另一端則通過該球筒底緣之細長槽、進入該球筒之管體內，以逕行球筒管體內羽毛球之推送作業。
5. 如申請專利範圍第 4 項所述之羽毛球發球機，其中所述球筒之敞開置球口上又設置有一關閉該置球口之球筒蓋。
6. 如申請專利範圍第 4 項所述之羽毛球發球機，其中所述球筒之末端取球彎道側邊又設有一光電開關，以於羽毛球達到該取球彎道時、停止該填球螺桿組之作動。
7. 如申請專利範圍第 1 項所述之羽毛球發球機，其中所述之擊球單元又包括有：
 - 一舉昇台，係為一設於基座單元上方之擊球單元承載平台，其一端之下緣並與基座單元之舉昇機構連接，以使該舉昇台具有傾角之功能，且其於近該填球單元之一端又設有一可停止下述驅動裝置作動之極限開關，該極限開關之設置位置係為一下述之擊球臂到達取球位置時恰可碰觸到該該極限開關之位置；
 - 一驅動裝置，係設於該舉昇台之中段上方，用以逕行該擊球單元之驅動作業；
 - 一擊球臂，係為一長形構體，其一端與該驅動裝置連接，以接受其轉動驅動、並將另一端轉至填球單元之取球彎道逕

- 行取球作業，而再經一回復彈力之作用旋轉至一高點逕行放球作業；及
- 一電磁閥，係設於該舉升台近該填球單元取球彎道之一側，其又包括一可突出閥銷，用以控制該擊球臂之取球作業。
5. 如申請專利範圍第 7 項所述之羽毛球發球機，其中所述之舉昇台之近基座單元舉昇機構之末端又設有一緩衝墊，以防止該擊球臂於回復彈力之作用下直接撞擊該舉昇台。
8. 如申請專利範圍第 8 項所述之羽毛球發球機，其中所述之衝墊係為一海棉材質者。
9. 如申請專利範圍第 7 項所述之羽毛球發球機，其中所述之驅動裝置又包括有：
 - 一主驅動馬達，係藉由一驅動鏈輪輸出其驅動力；
 - 一從動鏈輪，係設於該擊球臂之一側，並與該擊球臂應用同一樞軸；
 - 一驅動鏈條，係用以連結並連動該主驅動馬達之驅動鏈輪及該從動鏈輪；及
 - 一直線馬達，係固定設於該從動鏈輪上、且位於該擊球臂相對之一側上，其輸出係為一帶動銷，該帶動銷突出時可穿過該從動鏈輪、並抵住該擊球臂，而當該帶動銷縮回時，則與該擊球臂分離。
10. 如申請專利範圍第 7 項所述之羽毛球發球機，其中所述之擊球臂又包括有：
 - 一擊球臂基座，係為該擊球臂之底座，以一樞軸設於該舉昇台之上，且其底緣並與該舉昇台間隔有一段距離，其係以該樞軸貫穿用以連接下述之夾爪臂及 T 形臂；
 - 一夾爪臂，係為一固定設於該擊球臂基座上之細長臂，其另一自由端係為一夾頭、用以進行取球與放球之操作；
 - 一 T 形臂，係為樞連於該擊球臂基座底緣之 T 形構件，其樞連點係為該 T 形之頂邊中心點，而該 T 形之直立邊係指向

(3)

5

該舉昇台面、並與該舉昇台間隔有一距離；

一放球凸板，係為一設於該舉昇台上之中間凸起板，其位置在於該T形臂與該舉昇台間，而其中間之凸起係高於該T形臂之底端；

一牽引索，係沿該夾爪臂設於該夾爪臂自由端之夾頭與該T形臂間，其一端係固定於該夾頭，用以牽引控制該夾頭之放球操作，另一端則分叉為二、並叉出該夾爪臂而分別與該T形臂頂邊之兩末端連接；及

一主扭力彈簧，係為一設於該擊球臂基座樞軸上之扭力彈簧，其一端固定於該舉昇台上，另一端則與該夾爪臂配合，以於該擊球臂進行取球作業時、儲存可供放球作業之回復彈力

12. 如申請專利範圍第 11 項所述之羽毛球發球機，其中所述夾爪臂之夾頭又包括有：

一夾頭座，係為一該夾爪臂所延伸之扁平塊，以作為該夾頭之主架設結構；

6

一扣緊臂，係為一扣爪狀之構件，以其中段之一細小樞軸與該夾頭座樞連，且與該夾頭座在該樞軸之上方形成一夾取空間、以容納所抓取之羽毛球，其於夾取空間外側、位於該樞軸上方之該扣緊臂上連接有該牽引索；及

5. 一夾頭彈簧，及為一拉伸彈簧，係連接該扣緊臂樞軸下方之該扣緊臂至該夾頭座上，以於該扣緊臂為該牽引索拉離該夾頭座、以行張開取球作業時，儲存扣緊所需之回復彈力。

圖示簡單說明：

第一圖係為本創作羽毛球發球機之立體視圖。

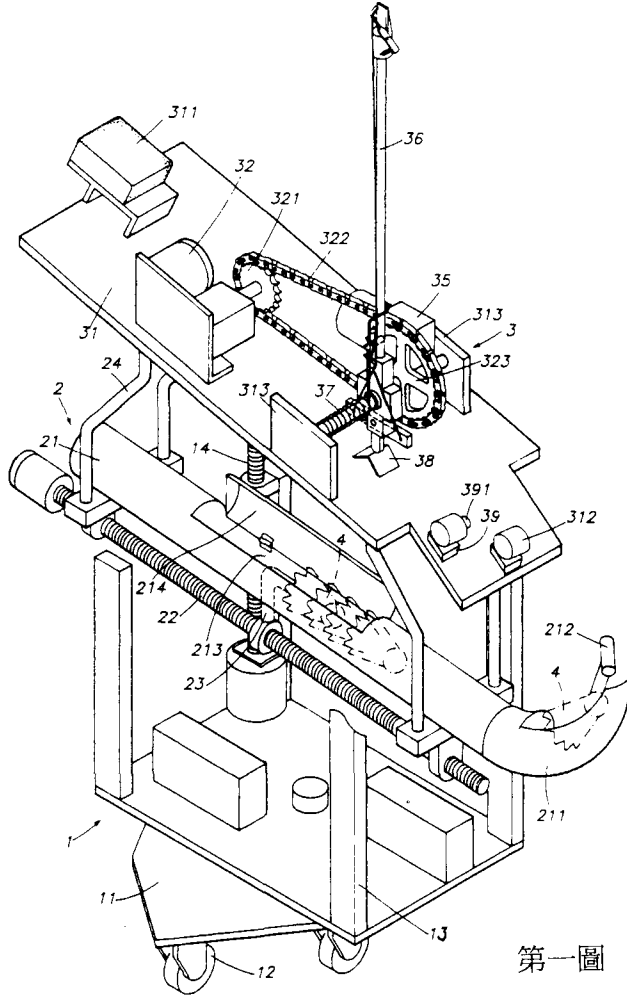
15. 第二圖係本創作羽毛球發球機擊球單元之立體視圖。

第三圖係本創作羽毛球發球機夾球動作之側視圖。

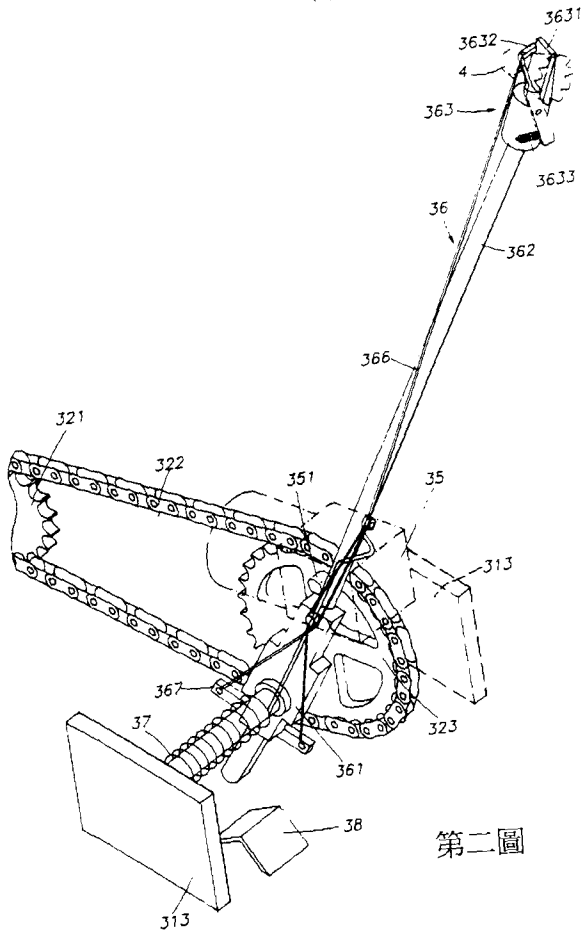
20. 第四圖係本創作羽毛球發球機夾球後擊球單元旋轉動作之側視圖。

第五圖係本創作羽毛球發球機放球動作之立體視圖。

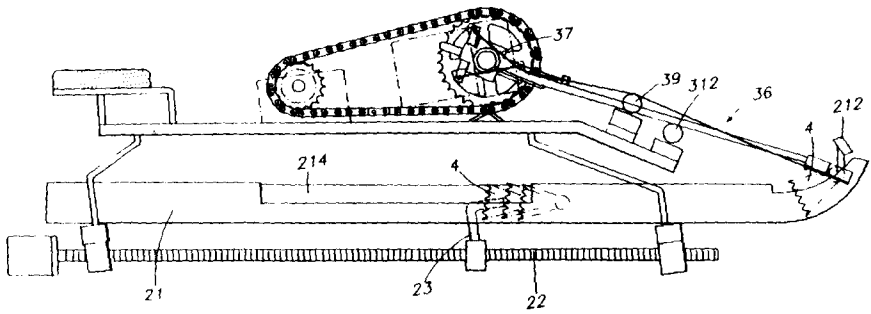
(4)



(5)

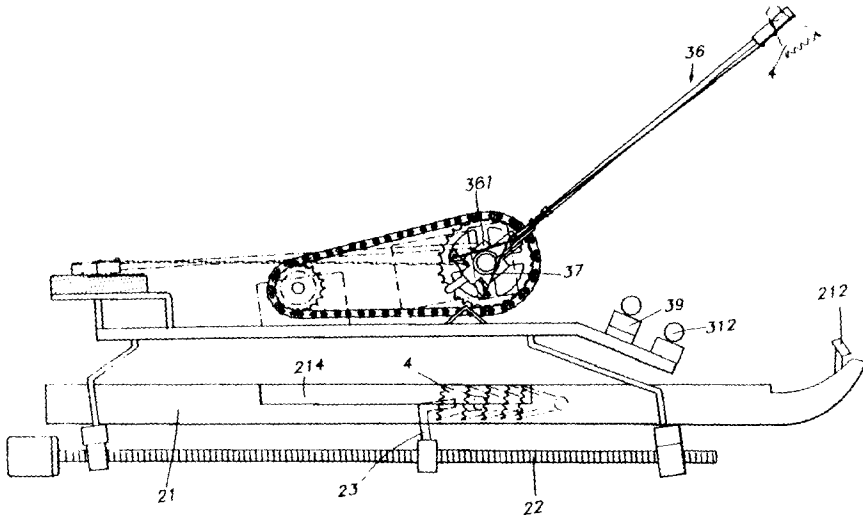


第二圖

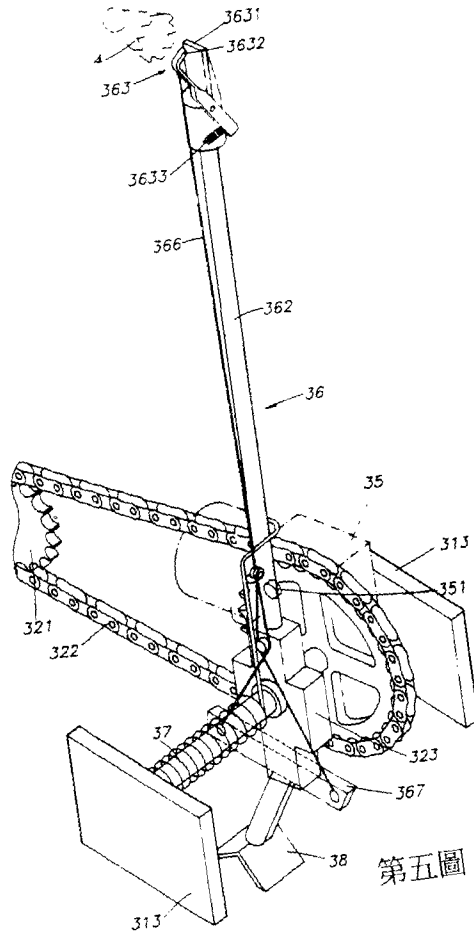


第三圖

(b)



第四圖



第五圖