

(11) 公告編號：324227

(44) 中華民國87年(1998)01月01日

新型

全 5 頁

(51) Int. Cl. 6: A63B22/00  
24/00

(54) 名稱：結合虛擬實境技術之自行車訓練測試機

(21) 申請案號：86210914

(22) 申請日期：中華民國86年(1997)07月02日

(72) 創 作 人：

徐業良  
王崇飛  
戴其宇  
涂錦紹  
李福祥  
李明義  
鄭智仁

桃園市龍祥里一鄰國強二街二九九巷二弄五號  
台北市北投區中和街二〇七之二號  
桃園縣大溪鎮南興里西尾十九之四十二號  
桃園縣中壢市忠孝路二九〇號  
台北市建國南路一段一七五巷三十三號二樓  
桃園縣龜山鄉長庚醫護社區四〇一號十樓  
苗栗縣造橋鄉談文村九鄰六號

(71) 申 請 人：

徐業良

桃園市龍祥里一鄰國強二街二九九巷二弄五號

(74) 代 理 人：

1

2

[57] 申請專利範圍：

一種結合虛擬實境技術之自行車訓練測試機，主要包含有車架主構體及由介面控制器、驅動器、模擬影像器所組成之控制系統；該車架主構體包括有車架平台、前叉調整機構、前叉調整機構、車架總成、輪軸阻尼機構及感測器，其特徵在於：

前叉調整機構由服馬達、導螺桿、一對平行導桿、縱向滑座、導軌、橫向滑座及萬向接頭所組成，該導螺桿及一對平行導桿分別豎立於框架兩端之間，而縱向滑座套置於平行導桿軸桿上並與導螺桿相螺合，此導螺桿受伺服馬達帶動可驅動縱向滑座上下垂直滑移，又該縱向滑座一側垂直固接導軌，及以橫向滑座嵌套於導軌上可水平滑移，且橫向滑座上方並固接萬向接頭；

車架總成由主支架、座管、座墊、可調橫桿、車頭管、手把、前叉架、後叉架、後輪及驅動鏈輪機組等構件所組

成，前叉架底端為樞軸於上述之萬向接頭上可擺動，後輪之軸桿為組架於車架平台之支承架上，使車架總成組架定位於車架平台上，座管以一具快夾接頭組接座墊下端之座墊立管，可控制調節座墊之高度，可調橫桿以一對上掣螺栓調節內設之延伸管長度，車頭管以一側固接一對滑槽卡板與主支架之滑塊鎖付銜接，可控制調節前叉架角度位移，又車頭管內設之可調立管上端以一可調滑座與手把組接，可控制調節手把之高度及前後位移，而後叉架前端則以調整螺桿組與座管組接，可控制調節主支架角度位移；

5.

10.

15.

20.

輪軸阻尼機構係由步進馬達、承樞架組、阻尼軸、風阻輪及飛輪，該步進馬達及承樞架組固設於車架平台後端，而阻尼軸樞架於承樞架組上，並由步進馬達控制帶動，又承樞架組上以一旋鈕螺桿頂掣調節阻尼軸與後輪抵觸，且阻

尼軸兩側分別裝設一風阻輪及一飛輪，得以保持平衡轉動及防止慣性轉動；

感測器係包括有四組直線電位計、兩組角度編碼器及一組測轉速用之近接開關，其中兩組直線電位計置設於座墊水平及垂直位置處，供以感測座墊縱橫向直線位移，另兩組直線電位計置設於手把水平及垂直位置處，供以感測手把縱橫向直線位移，該兩組角度編碼器為分別組裝於主支架及可調橫桿位置處，供以感測主支架及前叉架角度位移，而該近接開關為裝設於後輪一側，供以感測後輪轉速之用；

藉此，車架總成可依不同使用者身材調整騎乘姿勢，介面控制器讀取感測器所感測車架總成各部位尺寸之參數，以驅動器控制驅動前叉調整機構之伺服馬達帶動前叉架改變位移，及控制驅動輪軸阻尼機構之步進馬達帶動阻尼軸與後輪產生接觸阻尼作用，再配合模擬影

像器所提供路況模擬影像，進而達到虛擬實境之動態騎乘操控者。

圖示簡單說明：

5. 第一圖所示為本創作車架主構體之立體外觀圖。

第二圖所示為本創作車架主構體之平面示意圖。

第三圖所示為本創作前叉架調整角度之使用狀態示意圖。

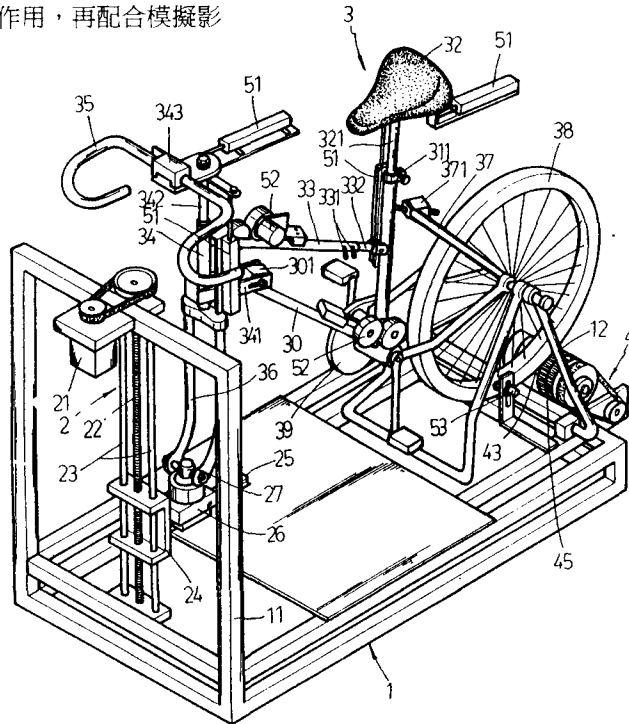
10. 第四圖所示為本創作前叉架與橫向滑座組配狀態示意圖。

第五圖所示為本創作輪軸阻尼機構與後輪組配狀態示意圖。

15. 第六圖所示為本創作車架主構體模擬爬坡路況之使用狀態示意圖。

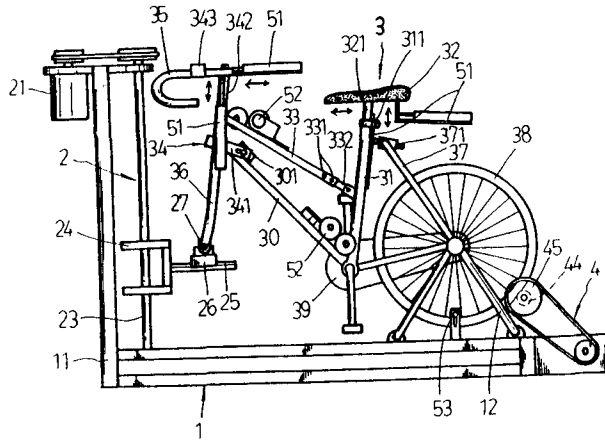
第七圖所示為本創作控制系統之方塊流程圖。

第八圖所示為本創作控制系統顯現車架調整狀態之示意圖。

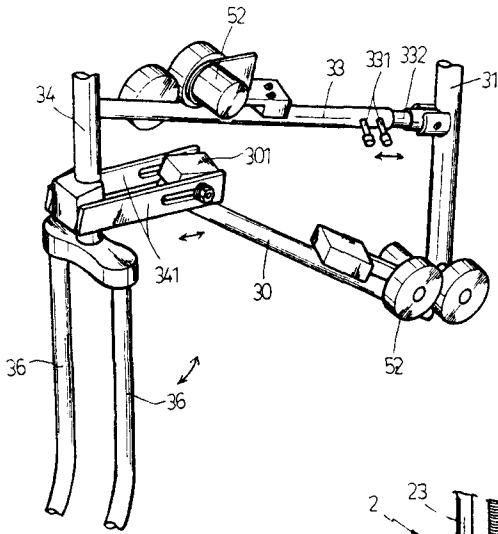


第一圖

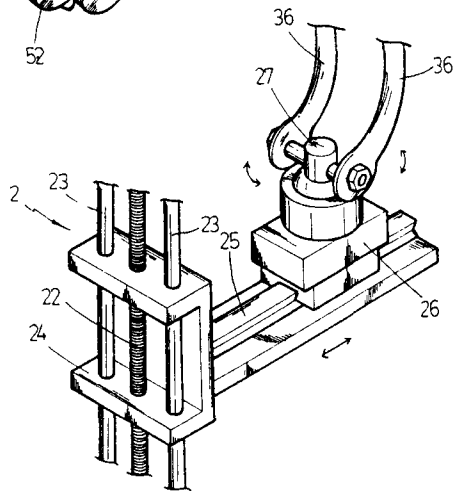
(3)



第二圖

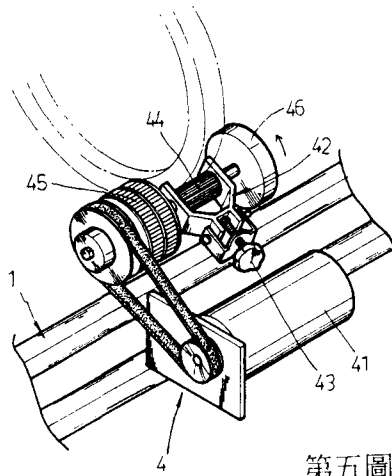


第三圖

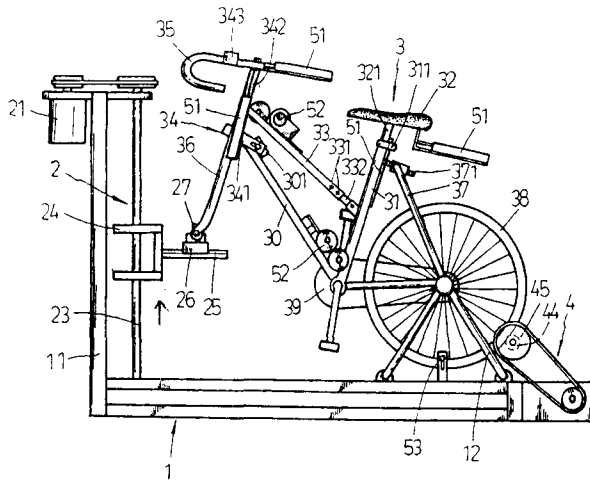


第四圖

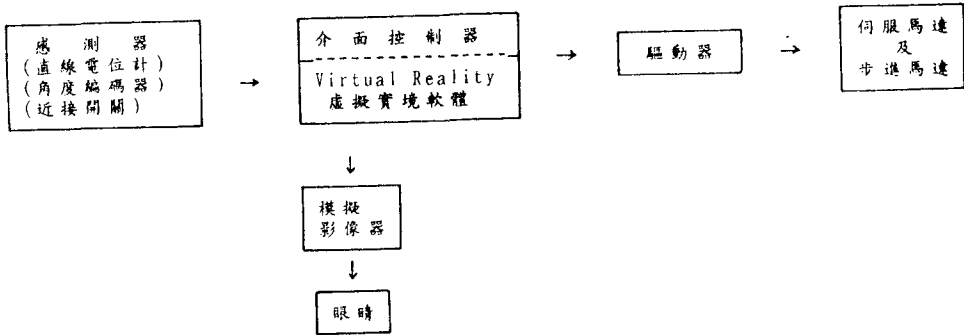
(4)



第五圖

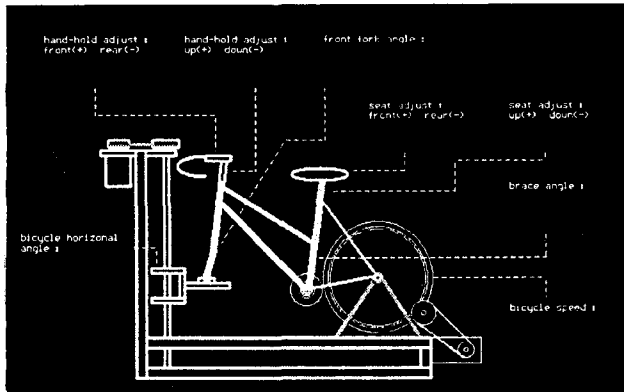


第六圖



第七圖

(5)



第八圖

