

(11)公告編號: 319072

(44)中華民國86年(1997)11月01日

新型

全 7 頁

(51)Int. Cl. 6: A61G5/08

(54)名 稱: 折疊式多功能站坐兩用輪椅

(21)申請案號: 85202532

(22)申請日期: 中華民國85年(1996)02月15日

(72)創 作 人:

李明義

徐業良

戴其宇

王崇飛

陳聖夫

桃園縣龜山鄉樂善里十四鄰長庚醫護新村四〇一號十樓

台北市新生南路一段一七〇巷十四之十一號五樓

桃園縣大溪鎮南興里西尾十九之四十二號

台北縣五股鄉成泰路三段五七七巷八十一弄二十一號二樓

台北市松山區新東街二十巷三十二號四樓

(71)申 請 人:

李明義

桃園縣龜山鄉樂善里十四鄰長庚醫護新村四〇一號十樓

(74)代 理 人:

1

2

[57] 申請專利範圍:

1. 一種折疊式多功能站坐兩用輪椅，其結構包括輪椅底座及輪椅上架兩部份；輪椅底座上設有油壓驅動之搖臂連桿機構，該油壓裝置連結有上升操控手把、導引線與下降握把；輪椅上架兩側設有平行四連桿機構及供支撐腋下之護墊；病患可於坐姿位置操控輪椅坐椅上升轉換成站立位置，並維持椅背固定直立及腋下護墊之平伸角度，以供病患站立時背部及兩腋之支撐，以維持自然姿勢者；一互成九十度的補強桿，固設於輪椅底座下方處，除做為補強功能外，可供輪椅折疊使用者；其輪椅底座前方骨架上又設有腳踏高度調整把手，以供腳踏板高度調整者。
2. 如申請專利範圍第1項一種折疊式多功能站坐兩用輪椅，其中輪椅上架與輪椅底座處，相當於病患胸部與膝蓋位置，設有胸部與膝部安全綁帶，以作為固定病患肢體，防止病患在姿勢變換時因站

立不穩而跌倒者。

3. 如申請專利範圍第1項一種折疊式多功能站坐兩用輪椅，其中輪椅前側坐墊下方處設有置物袋，以供病患放置隨身物品者。
- 5.

圖示簡單說明：

第一圖係本創作實施例之一般立體組合示意圖。

10. 第二圖係本創作實施例之機構骨架坐姿立體組合示意圖。

第三圖係本創作實施例之機構骨架站姿立體組合示意圖。

15. 第四圖係本創作實施例之折疊立體組合示意圖。

第五圖係本創作實施例之油壓唧筒與固定座焊接示意圖。

20. 第六圖係本創作實施例之油壓唧筒與搖臂組裝圖。

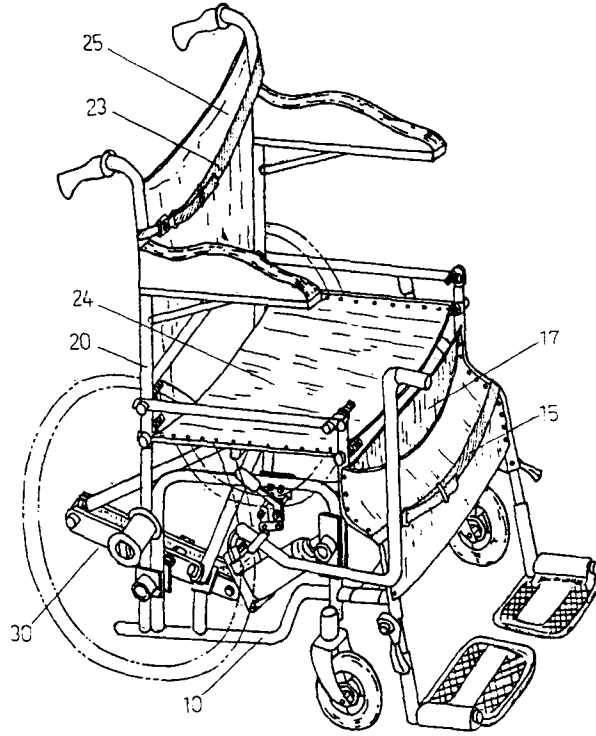
第七圖係本創作實施例之油壓唧筒與輪椅底座結合示意圖。

第八圖係本創作實施例之搖臂與連桿組合示意圖。

第九圖係本創作實施例之輪椅底座

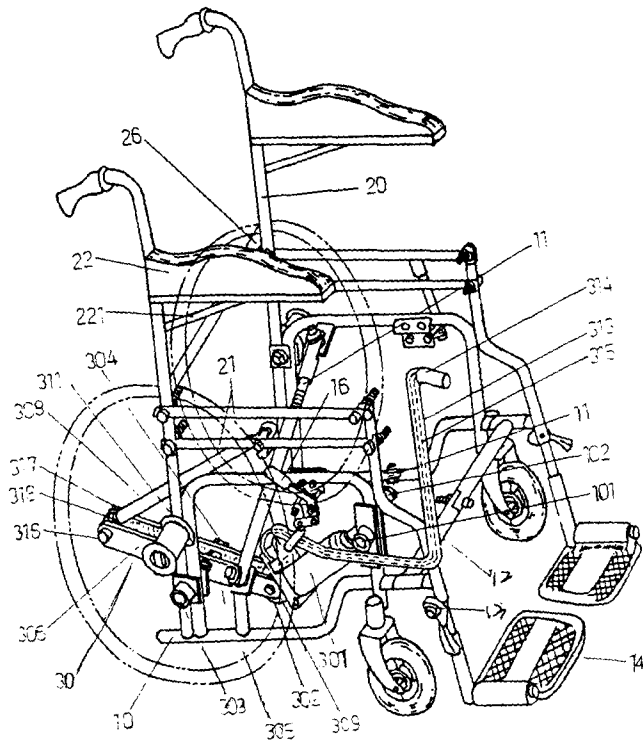
補強桿及相關結構示意圖。

第十圖係本創作實施例之補強桿組合示意圖。



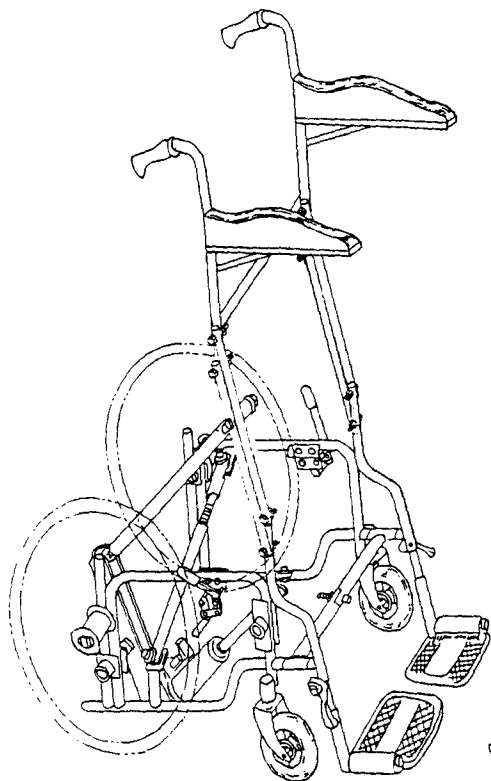
第一圖

(3)

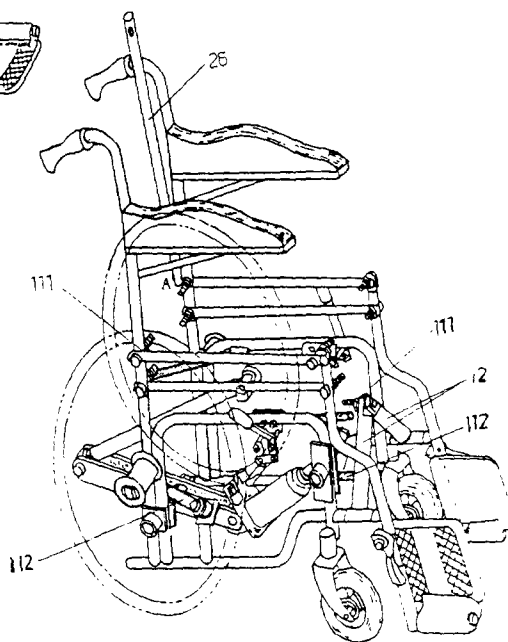


第二圖

(4)

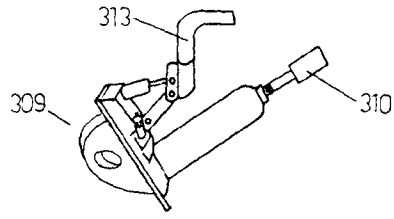


第三圖

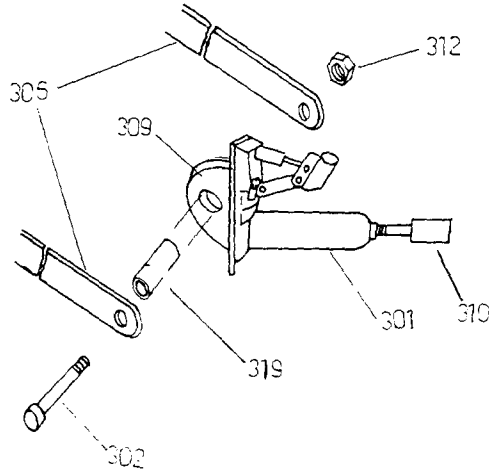


第四圖

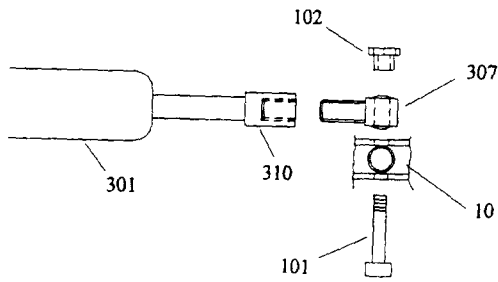
(5)



第五圖

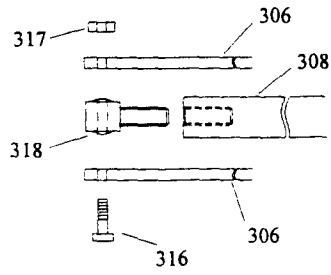


第六圖

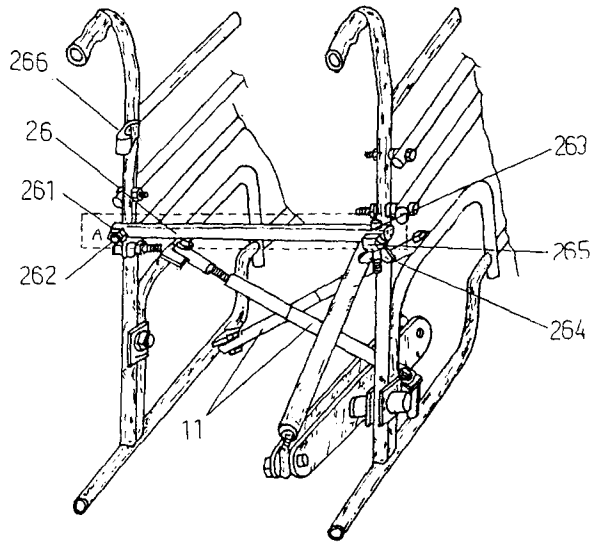
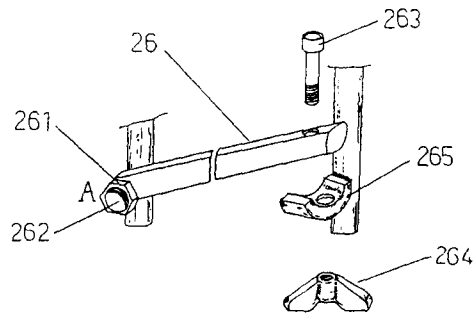


第七圖

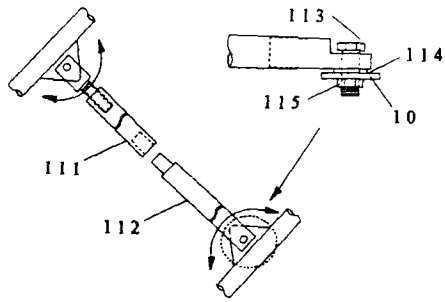
(6)



第八圖



第九圖



第十圖

